

# AUTOSAR OS

# 性能評価仕様書

Release 1.1

2016/05/07 Release 1.1

・ATK2 1.4.0対応に伴う変更

2014/06/02 Release 1.0

・最初のリリース

Copyright (C) 2011–2016 by Center for Embedded Computing Systems  
Graduate School of Information Science, Nagoya Univ., JAPAN  
Copyright (C) 2011–2014 by FUJI SOFT INCORPORATED, JAPAN  
Copyright (C) 2011–2014 by Sunny Giken Inc., JAPAN

上記著作権者は、以下の(1)~(3)の条件を満たす場合に限り、本ドキュメント(本ドキュメントを改変したものを含む。以下同じ)を使用・複製・改変・再配布(以下、利用と呼ぶ)することを無償で許諾する。

(1) 本ドキュメントを利用するには、上記の著作権表示、この利用条件および下記の

無保証規定が、そのままの形でドキュメント中に含まれていること。

(2) 本ドキュメントを改変する場合には、ドキュメントを改変した旨の記述を、改変後の

ドキュメント中に含めること。ただし、改変後のドキュメントが、TOPPERSプロジェクト指定

の開発成果物である場合には、この限りではない。

(3) 本ドキュメントの利用により直接的または間接的に生じるいかなる損害からも、上記著

作権者およびTOPPERSプロジェクトを免責すること。また、本ドキュメントのユーザまたは

エンドユーザからのいかなる理由に基づく請求からも、上記著作権者およびTOPPERSプ

ロジェクトを免責すること。

本ドキュメントは、AUTOSAR(AUTomotive Open System ARchitecture)仕様に基  
づいている。上記の許諾は、AUTOSARの知的財産権を許諾するものではない。  
AUTOSARは、AUTOSAR仕様に基いたソフトウェアを商用目的で利用する者  
に対して、AUTOSARパートナーになることを求めている。

本ドキュメントは、無保証で提供されているものである。上記著作権者および  
TOPPERSプロジェクトは、本ドキュメントに関して、特定の使用目的に対する適合性  
も含めて、いかなる保証も行わない。また、本ドキュメントの利用により直接的また  
は間接的に生じたいかなる損害に関しても、その責任を負わない。

■本書の目的

AUTOSAR OS仕様(R4.0.3)準拠のRTOS(SC1/SC1-MC, SC3/SC3-MC)の性能について評価するための計測項目、計測条件等を記載したものである

■性能評価の方針

【方針】  
RTOSの典型的な処理の性能を評価し、網羅的な評価は行わない

【評価条件】

- ・OSのコンフィギュレーション
  - フックルーチン機能: エラーフックを定義, プロテクションを定義(SC3評価時)
  - 拡張エラー検出機能: ON
  - スタックモニタリング機能: OFF
  - エラーフック内でのシステムサービスIDの取得機能: ON
  - エラーフック内でのシステムサービスパラメータの取得機能: ON
- ・ISRの使用
  - ISR1の有効/無効をコンフィグレーション可能な場合は無効とする

■性能評価対象

	評価対象	評価項目名	
タスク管理	ActivateTask	Act-1, Act-2, Act-3, Act-4	
	ActivateTask(MC)	Act-5, Act-6, Act-7	
	TerminateTask	Ter-1	
	ChainTask	Chain-1	
割り込み管理	DisableAllInterrupts	Dis-1	
	EnableAllInterrupts	Ena-1	
	SuspendAllInterrupts	Sus-1	
	ResumeAllInterrupts	Res-1	
リソース管理	GetResource	GetR-1, GetR-2	
	ReleaseResource	Rel-11, Rel-12, Rel-21, Rel-22	
イベント管理	ClearEvent	ClearE-1	
	GetEvent	GetE-1	
	WaitEvent	WaitE-1, WaitE-2	
	SetEvent	SetE-1, SetE-2, SetE-3	
	SetEvent(MC)	SetE-4, SetE-5, SetE-6	
スピンロック	GetSpinlock	GetS-1	
	ReleaseSpinlock	RelS-1	
起動/終了処理	StartOS	Star-1	
	StartCore, StartOS(MC)	Star-1	
	ShutdownOS	-	※1
	ShutdownAllCores(MC)	-	※1
割り込み応答時間	ISR2 (ISR2として登録した関数)	Int-1, Int-2, Int-3	
	ISR2(MC)	Int-4	
OSAP間通信	IOC	IocS-1, IocS-2, IocR-1, IocR-2, IocR-3	※2
	IOC(MC)	IocS-3, IocS-4, IocR-4, IocR-5, IocR-6	※2
信頼関数	CallTrustedFunction	Tfn-1, Tfn-2	※3
OSAP管理	TerminateApplication	TerApp-1, TerApp-2, TerApp-3, TerApp-4, TerApp-5, TerApp-6	※3
	TerminateApplication(MC)	TerApp-7, TerApp-8	※4
保護違反時処理	ProtectionHook	ProHook-1, ProHook-2, ProHook-3, ProHook-4, ProHook-5	※3
アクセス権確認	CheckTaskMemory	ChkMem-1	※3

※1 ShutdownOSでOSサービスを終了するために行う処理、計測方法については実装依存となるため対象外とする

※2 SC1-MC対象項目

※3 SC3対象項目

※4 SC3-MC対象項目

■性能評価項目書の構成

下記に記載している“xxx”については評価対象のシステムサービス名が入る

例: ActivateTask\_コンフィギュレーション

評価対象区間(共通)

- ・評価対象のActivateTask~IOC(MC)で行う計測についての説明を記載している
- ・全SCに共通する評価対象となる

評価対象区間(SC3, SC3-MC)

- ・評価対象のCallTrustedFunction~CheckTaskMemoryで行う計測についての説明を記載している
- ・SC3, SC3-MCのみ評価対象となる

xxx\_コンフィギュレーション\_“対象のSC名”

- ・性能評価を実施する際、OSのコンフィギュレーションパターンを記載している

xxx評価計測:シーケンス

- ・評価対象の計測シーケンスを記載している

■OSのコンフィギュレーションについて

SC1-MC, SC3及びSC3-MCについてはOSアプリケーション(OSAP)の機能がサポートされているため、OSAPの組み合わせによるコンフィギュレーションのパターンを考慮して性能評価を実施する

【OSAP種別】(※OSAP:複数のOSオブジェクト(タスクやイベント等)の集合)

- ・信頼OSAP:ハードウェアへのアクセスやシステムサービスの使用に制限がないOSAP
- ・非信頼OSAP:ハードウェアへのアクセスやシステムサービスの使用が制限されるOSAP

【ISRが所属するOSAP種別の注意点】

ISRは信頼に所属すべきという考えから、本評価項目書においては信頼OSAPIに所属するISRのみ項目として挙げ、非信頼OSAPIに所属するISRについては記載していない

【OSAPのパターン】

	呼び出し元のOSAP種別	呼び出し先のOSAP種別	
T_OSAP → T_OSAP(同一)	信頼OSAP	信頼OSAP(同一OSAP)	
T_OSAP → T_OSAP(別)	信頼OSAP	信頼OSAP(別OSAP)	※1
(NT_OSAP1 →)T_OSAP → NT_OSAP1	信頼OSAP	非信頼OSAP	※2
(NT_OSAP2 →)T_OSAP → NT_OSAP1	信頼OSAP	非信頼OSAP	※2
NT_OSAP → NT_OSAP(同一)	非信頼OSAP	非信頼OSAP(同一OSAP)	
NT_OSAP → T_OSAP	非信頼OSAP	信頼OSAP	※3, ※4
NT_OSAP → NT_OSAP(別)	非信頼OSAP	非信頼OSAP(別OSAP)	※4
T_OSAP	信頼OSAP	-	※5
NT_OSAP	非信頼OSAP	-	※5
OSAP1_M → OSAP2_S	- (※6)	- (※6)	SC1-MCのみ:M(マスタコア), S(スレーブコア)
T_OSAP1_M → T_OSAP2_S	信頼OSAP(マスタコア)	信頼OSAP(スレーブコア)	SC3-MCのみ:M(マスタコア), S(スレーブコア)
NT_OSAP1_M → NT_OSAP2_S	非信頼OSAP(マスタコア)	非信頼OSAP(スレーブコア)	SC3-MCのみ:M(マスタコア), S(スレーブコア)

- ※1 性能の差異が発生しないため計測対象外
- ※2 信頼OSAP前の非信頼OSAPにより、メモリ保護設定内容が変わる可能性があるため両パターン確認する
- ※3 非信頼から信頼にアクセスするケースは稀であるため計測対象外
- ※4 非信頼OSAPから他のOSAPに所属するOSオブジェクトに対してアクセスすることを禁止しているため、非信頼OSAPから他のOSAPIにアクセスする場合にはコンフィギュレーション時にアクセス権を設定する必要がある
- ※5 呼び出し先のオブジェクトが存在しないケース
- ※6 SC1-MCは"OSAP種別"についての概念は存在しないため対象外

【コンフィギュレーション記載例】

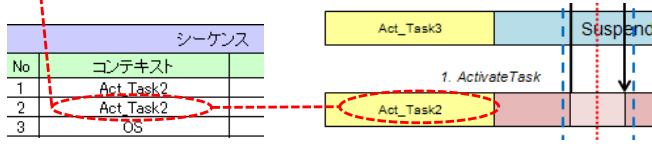
項目	値
T_OSAP → T_OSAP(同一)	
OsApplication	T_OSAP1
OsTrusted	true

**OSAPの命名規則について**  
 <T or NT>\_OSAP[No.]  
 ・<T or NT>: OSAPが信頼(Trust)か非信頼(NonTrust)かわかるように記載する  
 ・[No.]: "OSAP"の後ろには識別できる番号をふる(1~...)  
 →例: T\_OSAP1, T\_OSAP2, NT\_OSAP1.....

タスク名	値
T_OSAP1_Act_Task2	
OsTaskPriority	2
OsTaskActivation	1
OsTaskSchedule	FULL

**OSオブジェクトの命名規則について**  
 <OSAP名>.<M or S>.<評価項目名>.<オブジェクト名[No.]>  
 ・<OSAP名>: OSAPに所属している場合はOSAPの名称を記載(SC3対象)  
 ・<M or S>: MCの場合は名称の前にOSAPが所属するコアを記載するマスタコアに割付ける場合はM, スレーブコアの場合はSとする  
 →例: T\_OSAP1\_M\_xxx\_xxx, T\_OSAP2\_S\_xxx\_xxx  
 ・<評価項目名>: 各評価対象の項目名を記載する(例: Act, Ter, Ena等)  
 ・<オブジェクト名[No.]>: OSオブジェクト名を記載する  
 オブジェクトが複数存在する場合は識別できる番号をふる(1~...)  
 →例: T\_OSAP1\_Act\_Task1, T\_OSAP1\_Act\_Task2  
 SC3-MCの記載例: T\_OSAP1\_M\_Act\_Task1, T\_OSAP2\_S\_Act\_Task2.....

“評価対象区間”及び“シーケンス”に記載されている内容は各スケラビリティクラス共通のため、“項目名\_Task”といったように名称を省略しているが同義として扱う  
 また各オブジェクト名の末尾に割り振る番号は優先度が高くなるにつれて末尾の番号も大きくなるようにする  
 <優先度高>  
 xxx\_Task2  
 xxx\_Task1  
 <優先度低>

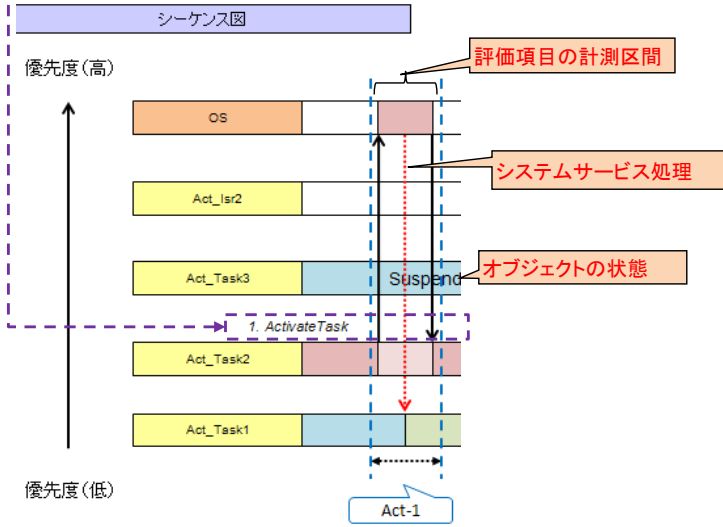


■評価対象のシーケンス及びシーケンス図について

例: ActivateTaskを評価対象とした計測

左記のコンテキストが行うサービスコールを記載

シーケンス		OSサービスコール	該当評価項目	備考
No	コンテキスト			
1	Act_Task2	ActivateTask(Act_Task1)	Act-1	
2	Act_Task2	ActivateTask(Act_Task3)	Act-2	
3	OS	task switch		
4	Act_Task3	TerminateTask()		
5	Act_Task2	trigger(*) Act_Isr2		



# 全SC共通評価項目

■評価対象区間(共通)

対象シート	評価項目名	評価対象区間の測定内容
ActivateTask_シーケンス	(Act-1)	高優先度のAct_Task2から低優先度のAct_Task1に対してActivateTaskを発行してからActivateTaskが終了するまでの時間を計測する
	(Act-2)	低優先度のAct_Task2から高優先度のAct_Task3へActivateTaskを発行してからAct_Task3が起動してAct_Task3のタスク関数が実行されるまでの時間を計測する
	(Act-3)	Act_Isr2から高優先度のAct_Task3へActivateTaskを発行してからActivateTaskが終了するまでの時間を計測する
	(Act-4)	Act_Isr2から高優先度のAct_Task4へActivateTaskを発行後にAct_ISR2終了から高優先度のAct_Task4が起動してAct_Task4のタスク関数が実行されるまでの時間を測定する
ActivateTask(MC)_シーケンス	(Act-5)	スレーブコアがOSアイドル処理中に、マスタコアに割り付けられたAct_Task1が、スレーブコアに割り付けられたAct_Task2に対してActivateTaskを発行してからAct_Task2が起動してAct_Task2のタスク関数が実行されるまでの時間を計測する
	(Act-6)	スレーブコアに割り付けられた低優先度のAct_Task2が実行中に、マスタコアに割り付けられたAct_Task1が、スレーブコアに割り付けられた高優先度のAct_Task3へActivateTaskを発行してからAct_Task3が起動してAct_Task3のタスク関数が実行されるまでの時間を計測する
	(Act-7)	スレーブコアに割り付けられた低優先度のAct_Task2が実行中に、マスタコアに割り付けられたAct_Task1が、スレーブコアに割り付けられた高優先度のAct_Task3へActivateTaskを発行してからActivateTaskが終了するまでの時間を計測する
TerminateTask_シーケンス	(Ter-1)	低優先度のTer_Task1が実行可能状態で高優先度のTer_Task2からTerminateTaskを発行してからTer_Task1が起動してTer_Task1のタスク関数が実行されるまでの時間を計測する
ChainTask_シーケンス	(Chain-1)	低優先度Chain_Task1が休止状態となっている高優先度Chain_Task2に対してChainTaskを発行してChain_Task2が起動してChain_Task2のタスク関数が実行されるまでの時間
Interrupt_シーケンス	(Dis-1)	Interrupt_Task1からDisableAllInterruptsを発行してDisableAllInterruptsの処理が終了するまでの時間を計測する
	(Ena-1)	Interrupt_Task1からEnableAllInterruptsを発行してEnableAllInterruptsの処理が終了するまでの時間を計測する
	(Sus-1)	Interrupt_Task1からSuspendAllInterruptsを発行してSuspendAllInterruptの処理が終了するまでの時間を計測する
	(Res-1)	Interrupt_Task1からResumeAllInterruptsを発行してResumeAllInterruptsの処理が終了するまでの時間を計測する
Resource_シーケンス	(GetR-1)	Resource_Task1がGetResource(TskLevelRes)を発行してGetResourceの処理が終了するまでの時間を計測する ・低優先度のResource_Task1と高優先度のResource_Task2がTskLevelResを共有している
	(GetR-2)	Resource_Task1がGetResource(IsrLevelRes)を発行してGetResourceの処理が終了するまでの時間を計測する ・低優先度のResource_Task1とResource_Isr2(ISR2)がIsrLevelResを共有している
	(Rel-11)	Resource_Task1の実行中の際にResource_Task1が取得しているTskLevelResに対してReleaseResourceを発行してReleaseResourceの処理が終了するまでの時間を計測する ・低優先度のResource_Task1と高優先度のResource_Task2がTskLevelResを共有している
	(Rel-12)	Resource_Task2が実行可能状態の中でResource_Task1が取得しているTskLevelResに対してReleaseResourceを発行してResource_Task2が起動してResource_Task2のタスク関数が実行されるまでの時間を計測する ・低優先度のResource_Task1と高優先度のResource_Task2がTskLevelResを共有している
	(Rel-21)	Resource_Task1が取得しているIsrLevelResに対してResource_Task1がReleaseResourceを発行してReleaseResourceの処理が終了するまでの時間を計測する ・低優先度のResource_Task1とResource_Isr2がIsrLevelResを共有している
	(Rel-22)	Resource_Task1が取得しているIsrLevelResに対してReleaseResourceを発行してResource_Task1が実行中に起動されたResource_Isr2が実行されるまでの時間を計測する ・低優先度のResource_Task1とResource_Isr2がIsrLevelResを共有している
Event_シーケンス	(ClearE-1)	高優先度のEvent_Task2にてClearEventを発行してClearEventの処理が終了するまでの時間を計測する ・Event_Task2は拡張タスクとしてEvent_T2Evtが設定されている
	(GetE-1)	低優先度のEvent_Task1にて待ち状態となっている高優先度のEvent_Task2へGetEventを発行してGetEventの処理が終了するまでの時間を計測する ・Event_Task2は拡張タスク、Event_T2Evtが設定されている
	(WaitE-1)	高優先度のEvent_Task2からWaitEventを発行してWaitEventの処理が終了するまでの時間を計測する ・Event_Task2は拡張タスク、Event_T2Evtが設定されており、Event_Task2にSetされている
	(WaitE-2)	高優先度のEvent_Task2からWaitEventを発行して低優先度のEvent_Task1が起動してEvent_Task1のタスク関数が実行されるまでの時間を計測する ・Event_Task2は拡張タスク、Event_T2Evtが設定されており、Event_Task2にSetされていない
SetEvent_シーケンス	(SetE-1)	高優先度のSetE_Task3から低優先度のSetE_Task2へSetEventを発行してSetEventの処理が終了するまでの時間を計測する ・SetE_Task2は拡張タスク、SetE_Task2はWaitingの状態
	(SetE-2)	低優先度のSetE_Task1から高優先度のSetE_Task2へSetEventを発行してSetE_Task2が起動してSetE_Task2のタスク関数が実行されるまでの時間を測定する ・SetE_Task2は拡張タスク、SetE_Task2はWaitingの状態
	(SetE-3)	SetE_Isr2(ISR2)の実行中に高優先度のSetE_Task3へSetEventを発行してSetE_Task3が起動してSetE_Task3のタスク関数が実行されるまでの時間を測定する ・SetE_Task3は拡張タスク、SetE_Task3はWaitingの状態
SetEvent(MC)_シーケンス	(SetE-4)	マスタコアに割り付けられているSetE_Task1がスレーブコアに割り当てられている高優先度のSetE_Task3にSetEventを発行してSetE_Task3が起動してSetE_Task3のタスク関数が実行されるまでの時間を計測する ・SetE_Task3は拡張タスク、SetE_Task3はWaitingの状態 ・SetEventを発行時、スレーブコアのOSはアイドル状態
	(SetE-5)	マスタコアに割り付けられているSetE_Task1がスレーブコアに割り当てられている高優先度のSetE_Task3にSetEventを発行してSetE_Task3が起動してSetE_Task3のタスク関数が実行されるまでの時間を計測する ・SetE_Task3は拡張タスク、SetE_Task3はWaitingの状態 ・SetEventを発行時、スレーブコアは低優先度のSetE_Task2がRunning状態
	(SetE-6)	マスタコアに割り付けられているSetE_Task1がスレーブコアに割り当てられている高優先度のSetE_Task3にSetEventを発行してSetEventの処理が終了するまでの時間を計測する ・SetE_Task3は拡張タスク、SetE_Task3はWaitingの状態 ・SetEventを発行時、スレーブコアは低優先度のSetE_Task2がRunning状態
Spinlock(MC)_シーケンス	(GetS-1)	マスタコアに割り付けられているSpinlock_Task1がGetSpinlockを発行してGetSpinlock処理が終了するまでの時間を



		計測する
	(RelS-1)	マスタコアに割り付けられているSpinlock_Task1がReleaseSpinlockを発行してReleaseSpinlock処理が終了するまでの時間を計測する
Start_Shut シーケンス	(Star-1)	mainからStartOSを発行してMainTaskが実行状態となって、MainTaskの関数が実行されるまでの時間を測定する
Start_Shut(MC) シーケンス	(Star-1)	マスタコアからStartCore()/StartOS()を連続して発行してマスタコアに割り付けられているMainTask0のタスク関数が <b>対象外</b> 実行されるまでの時間を計測する
ISR2_A シーケンス	(Int-1)	Int_A_Task1が無限ループ実行時にInt_A_Isr2(ISR2)が呼び出されてInt_A_Isr2が実行するまでの時間を計測する
	(Int-2)	OSがIdle状態時にInt_A_Isr2が呼び出されてInt_A_Isr2が実行するまでの時間を計測する
ISR2_B シーケンス	(Int-3)	低優先度のInt_B_Task1から高優先度のInt_B_Task2をActivateTaskしてOSの処理実行中にInt_B_Isr2が呼び出されてInt_B_Isr2が実行するまでの時間を計測する
ISR2(MC) シーケンス	(Int-4)	マスタコアに割り付けられている低優先度のInt_MC_Task2がGetSpinlockによるスピニング取得試行中かつスレーブコアのInt_MC_Task2がRunningのときにInt_MC_Isr2(ISR2)が呼び出されてInt_MC_Isr2が実行するまでの時間を計測する
IOC シーケンス	(IocS-1)	IOC_Task1から、IocSend_<IocId>を発行してIocSend_<IocId>が終了するまでの時間を測定する
	(IocS-2)	IOC_Task1から、IocWrite_<IocId>を発行してIocWrite_<IocId>が終了するまでの時間を測定する
	(IocR-1)	IOC_Task2でIocReceive_<IocId>を発行して、IocReceive_<IocId>が終了するまでの時間を測定する
	(IocR-2)	受信データがない状態で、IOC_Task2でIocReceive_<IocId>を発行して、IocReceive_<IocId>がエラーで終了するまでの時間を測定する
	(IocR-3)	IOC_Task2でIocRead_<IocId>を発行して、IocRead_<IocId>が終了するまでの時間を測定する
IOC(MC) シーケンス	(IocS-3)	マスタコアに割付けられたIOC_Task1から、IocSend_<IocId>を発行してIocSend_<IocId>が終了するまでの時間を測定する
	(IocS-4)	マスタコアに割付けられたIOC_Task1から、IocWrite_<IocId>を発行してIocWrite_<IocId>が終了するまでの時間を測定する
	(IocR-4)	スレーブコアに割付けられたIOC_Task2でIocReceive_<IocId>を発行して、IocReceive_<IocId>が終了するまでの時間を測定する
	(IocR-5)	受信データがない状態で、スレーブコアに割付けられたIOC_Task2でIocReceive_<IocId>を発行して、IocReceive_<IocId>がエラーで終了するまでの時間を測定する
	(IocR-6)	スレーブコアに割付けられたIOC_Task2でIocRead_<IocId>を発行して、IocRead_<IocId>が終了するまでの時間を測定する

ctivateTask評価計測(SC1):コンフィギュレーションパラメー

【評価計測に必要なOSオブジェクト】

OsTask	Act_Task1	Act_Task2	Act_Task3	Act_Task4
OsTaskPriority	2	3	4	5
OsTaskActivation	1	1	1	1
OsTaskSchedule	FULL	FULL	FULL	FULL

OsIsr	Act_Isr2
OsIsrCategory	CATEGORY_2

ctivateTask評価計測(SC3):コンフィギュレーションパラメー

【評価計測に必要なOsオブジェクト】

OsApplication	T_OSAP1	T_OSAP2	NT_OSAP1	NT_OSAP2	NT_OSAP3
OsTrusted	true	true	false	false	false

OsTask	xxx_Act_Task1	xxx_Act_Task2	xxx_Act_Task3	xxx_Act_Task4
OsTaskPriority	2	3	4	5
OsTaskActivation	1	1	1	1
OsTaskSchedule	FULL	FULL	FULL	FULL

OsIsr	xxx_Act_Isr2
OsIsrCategory	CATEGORY_2

【OSAPのコンフィギュレーションパターン】

T_OSAP → T_OSAP(同一)	
OsApplication	T_OSAP1
OsAppTaskRef	T_OSAP1_Act_Task1
	T_OSAP1_Act_Task2
	T_OSAP1_Act_Task3
	T_OSAP1_Act_Task4
OsAppIsrRef	T_OSAP1_Act_Isr2

(NT_OSAP1 →)		
T_OSAP → NT_OSAP1		
OsApplication	T_OSAP2	NT_OSAP1
OsAppTaskRef	T_OSAP2_Act_Task2	NT_OSAP1_Act_Task1
	-	NT_OSAP1_Act_Task3
	-	NT_OSAP1_Act_Task4
OsAppIsrRef	T_OSAP2_Act_Isr2	

(NT_OSAP2 →)		
T_OSAP → NT_OSAP1		
OsApplication	T_OSAP2	NT_OSAP1
OsAppTaskRef	T_OSAP2_Act_Task2	NT_OSAP1_Act_Task1
	-	NT_OSAP1_Act_Task3
	-	NT_OSAP1_Act_Task4
OsAppIsrRef	T_OSAP2_Act_Isr2	

NT_OSAP → NT_OSAP(同一)	
OsApplication	NT_OSAP1
OsAppTaskRef	NT_OSAP1_Act_Task1
	NT_OSAP1_Act_Task2
	NT_OSAP1_Act_Task3

NT_OSAP → NT_OSAP(別)		
OsApplication	NT_OSAP2	NT_OSAP3
OsAppTaskRef	NT_OSAP2_Act_Task1	NT_OSAP3_Act_Task2
	NT_OSAP2_Act_Task3	-

OsTask	NT_OSAP2_Act_Task3
OsTaskAccessingApplication	NT_OSAP3

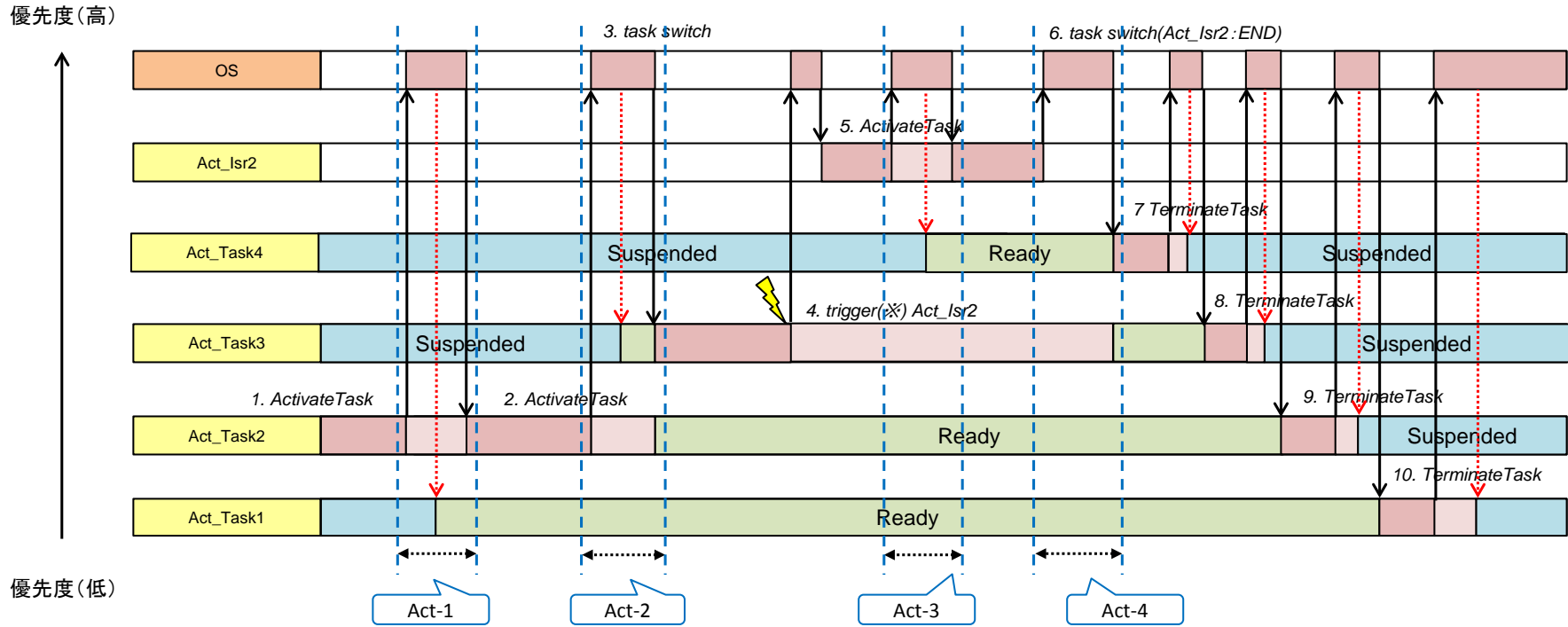
ActivateTask評価計測:シーケンス

シーケンス

No	コンテキスト	OSサービスコール	該当評価項目	備考
1	Act_Task2	ActivateTask(Act_Task1)	Act-1	
2	Act_Task2	ActivateTask(Act_Task3)	Act-2	
3	OS	task switch		
4	Act_Task3	trigger(※) Act_Isr2		
5	Act_Isr2	ActivateTask(Act_Task4)	Act-3	
6	OS	task switch(Act_Isr2:END)	Act-4	
7	Act_Task4	TerminateTask()		
8	Act_Task3	TerminateTask()		
9	Act_Task2	TerminateTask()		
10	Act_Task1	TerminateTask()		

※triggerについてはISR2の割込み処理に関連づけられた割込みを発生させる関数をコールする  
 ※オブジェクトの名称について:MCの場合は<M or S>\_オブジェクト名>, SC3の場合は<T or NT>\_OSAP[No.]\_オブジェクト名>となる

シーケンス図



ctivateTask(MC)評価計測(SC1): コンフィギュレーションパラメー

【評価計測に必要なOSオブジェクト】

OsApplication	OSAP1_M	OSAP2_S
OsApplicationCoreAssignment	OS_CORE_ID_MASTER	OS_CORE_ID_SLAVE

※OS\_CORE\_ID\_SLAVEは任意のコアID

OsTask	OSAP1_M_Act_Task1	OSAP2_S_Act_Task2	OSAP2_S_Act_Task3
OsTaskPriority	2	3	4
OsTaskActivation	1	1	1
OsTaskSchedule	FULL	FULL	FULL

【OSAPのコンフィギュレーションパターン】

OSAP1_M → OSAP2_S		
OsApplication	OSAP1_M	OSAP2_S
OsAppTaskRef	OSAP1_M_Act_Task1	OSAP2_S_Act_Task2
	-	OSAP2_S_Act_Task3

ctivateTask(MC)評価計測(SC3): コンフィギュレーションパラメー

【評価計測に必要なOSオブジェクト】

OsApplication	T_OSAP1_M	T_OSAP2_S	NT_OSAP1_M	NT_OSAP2_S
OsTrusted	true	true	false	false
OsApplicationCoreAssignment	OS_CORE_ID_MASTER	OS_CORE_ID_SLAVE	OS_CORE_ID_MASTER	OS_CORE_ID_SLAVE

※OS\_CORE\_ID\_SLAVEは任意のコアID

OsTask	xxx_Act_Task1	xxx_Act_Task2	xxx_Act_Task3
OsTaskPriority	2	3	4
OsTaskActivation	1	1	1
OsTaskSchedule	FULL	FULL	FULL

【OSAPのコンフィギュレーションパターン】

T\_OSAP1\_M → T\_OSAP2\_S

OsApplication	T_OSAP1_M	T_OSAP2_S
OsAppTaskRef	T_OSAP1_M_Act_Task1	T_OSAP2_S_Act_Task2
	-	T_OSAP2_S_Act_Task3

NT\_OSAP1\_M → NT\_OSAP2\_S

OsApplication	NT_OSAP1_M	NT_OSAP2_S
OsAppTaskRef	NT_OSAP1_M_Act_Task1	NT_OSAP2_S_Act_Task2
	-	NT_OSAP2_S_Act_Task3

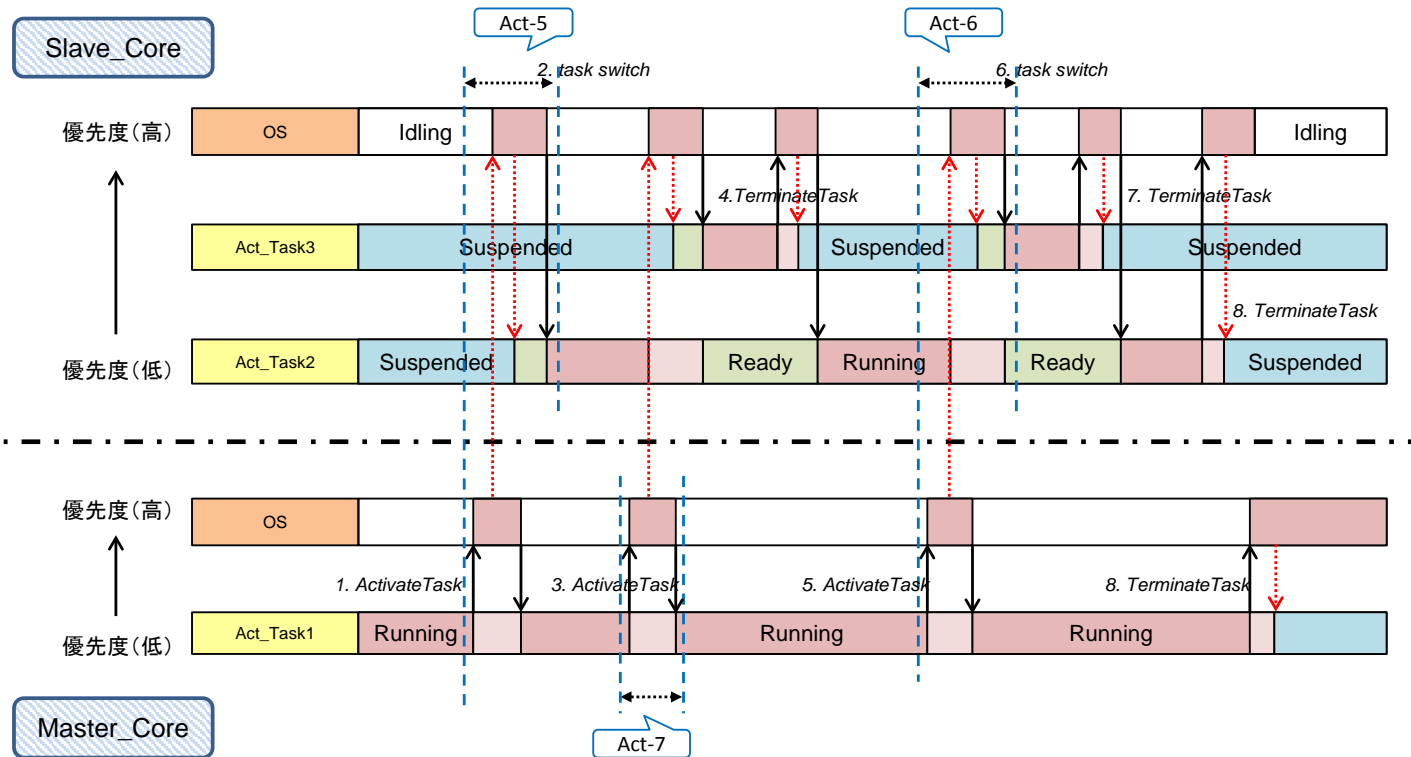
OsTask	NT_OSAP2_S_Act_Task2
OsTaskAccessingApplication	NT_OSAP1_M

ActivateTask(MC)評価計測:シーケンス

Master Core				Slave Core					
No	コンテキスト	OSサービスコール	該当評価項目	備考	No	コンテキスト	OSサービスコール	該当評価項目	備考
1	Act_Task1	ActivateTask(Act_Task2)	Act-5		1	OS	(IDLE state)		
2					2	OS	task switch	Act-5	
3	Act_Task1	ActivateTask(Act_Task3)	Act-7		3				
4					4	Act_Task3	TerminateTask()		
5	Act_Task1	ActivateTask(Act_Task3)	Act-6		5				
6					6	OS	task switch	Act-6	
7					7	Act_Task3	TerminateTask()		
8	Act_Task1	TerminateTask()			8	Act_Task2	TerminateTask()		

※オブジェクトの名称について:SC3の場合は<T or NT>\_OSAP[No.]<オブジェクト名>となる

シーケンス図



terminateTask評価計測(SC1): コンフィギュレーションパラメータ

【評価計測に必要なOSオブジェクト】

OsTask	Ter_Task1	Ter_Task2
OsTaskPriority	2	3
OsTaskActivation	1	1
OsTaskSchedule	FULL	FULL



terminateTask評価計測(SC3): コンフィギュレーションパラメータ

【評価計測に必要なOSオブジェクト】

OsApplication	T_OSAP1	T_OSAP2	NT_OSAP1	NT_OSAP2	NT_OSAP3
OsTrusted	true	true	false	false	false

OsTask	xxx_Ter_Task1	xxx_Ter_Task2
OsTaskPriority	2	3
OsTaskActivation	1	1
OsTaskSchedule	FULL	FULL

【OSAPのコンフィギュレーションパターン】

T\_OSAP → T\_OSAP(同一)

OsApplication	T_OSAP1
OsAppTaskRef	T_OSAP1_Ter_Task1 T_OSAP1_Ter_Task2

(NT\_OSAP1 →)  
T\_OSAP → NT\_OSAP1

OsApplication	T_OSAP2	NT_OSAP1
OsAppTaskRef	T_OSAP2_Ter_Task2	NT_OSAP1_Ter_Task1

(NT\_OSAP2 →)  
T\_OSAP → NT\_OSAP1

OsApplication	T_OSAP2	NT_OSAP1
OsAppTaskRef	T_OSAP2_Ter_Task2	NT_OSAP1_Ter_Task1

NT\_OSAP → NT\_OSAP(同一)

OsApplication	NT_OSAP1
OsAppTaskRef	NT_OSAP1_Ter_Task1 NT_OSAP1_Ter_Task2

NT\_OSAP → NT\_OSAP(別)

OsApplication	NT_OSAP2	NT_OSAP3
OsAppTaskRef	NT_OSAP2_Ter_Task2	NT_OSAP3_Ter_Task1

TerminateTask評価計測:シーケンス

シーケンス

No	コンテキスト	OSサービスコール	該当評価項目	備考
1	Ter_Task2	ActivateTask(Ter_Task1)		
2	Ter_Task2	TerminateTask()	Ter-1	
3	Ter_Task1	TerminateTask()		

※trigger1についてはISR2の割込み処理に関連づけられた割込みを発生させる関数をコールする

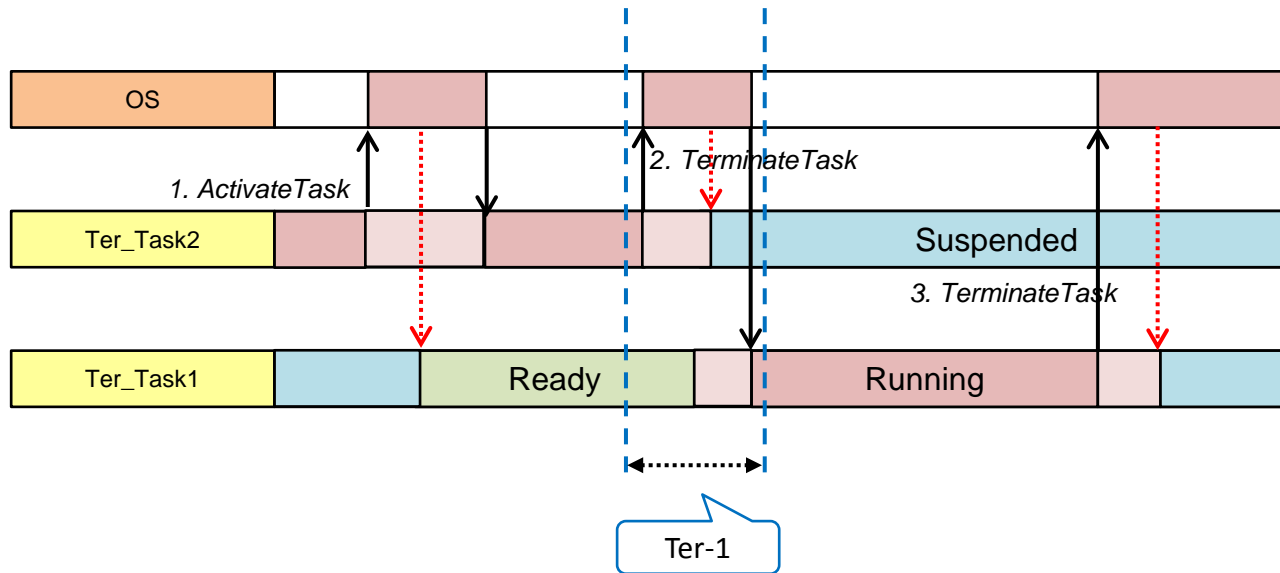
※オブジェクトの名称について:MCの場合は<M or S>\_<オブジェクト名>, SC3の場合は<T or NT>\_OSAP[No.]\_<オブジェクト名>となる

シーケンス図

優先度(高)



優先度(低)



ChainTask評価計測(SC1):コンフィギュレーションパラメータ

【評価計測に必要なOSオブジェクト】

OsTask	Chain_Task1	Chain_Task2
OsTaskPriority	2	3
OsTaskActivation	1	1
OsTaskSchedule	FULL	FULL

ChainTask評価計測(SC3):コンフィギュレーションパラメータ

【評価計測に必要なOSオブジェクト】

OsApplication	T_OSAP1	T_OSAP2	NT_OSAP1	NT_OSAP2	NT_OSAP3
OsTrusted	true	true	false	false	false

OsTask	xxx_Chain_Task1	xxx_Chain_Task2
OsTaskPriority	2	3
OsTaskActivation	1	1
OsTaskSchedule	FULL	FULL

【OSAPのコンフィギュレーションパターン】

T\_OSAP → T\_OSAP(同一)

OsApplication	T_OSAP1
OsAppTaskRef	T_OSAP1_Chain_Task1 T_OSAP1_Chain_Task2

(NT\_OSAP1 →)  
T\_OSAP → NT\_OSAP1

OsApplication	T_OSAP2	NT_OSAP1
OsAppTaskRef	T_OSAP2_Chain_Task1	NT_OSAP1_Chain_Task2

(NT\_OSAP2 →)  
T\_OSAP → NT\_OSAP1

OsApplication	T_OSAP2	NT_OSAP1
OsAppTaskRef	T_OSAP2_Chain_Task1	NT_OSAP1_Chain_Task2

NT\_OSAP → NT\_OSAP(同一)

OsApplication	NT_OSAP1
OsAppTaskRef	NT_OSAP1_Chain_Task1 NT_OSAP1_Chain_Task2

NT\_OSAP → NT\_OSAP(別)

OsApplication	NT_OSAP2	NT_OSAP3
OsAppTaskRef	NT_OSAP2_Chain_Task1	NT_OSAP3_Chain_Task2

OsTask	NT_OSAP3_Chain_Task2
OsTaskAccessingApplication	NT_OSAP2

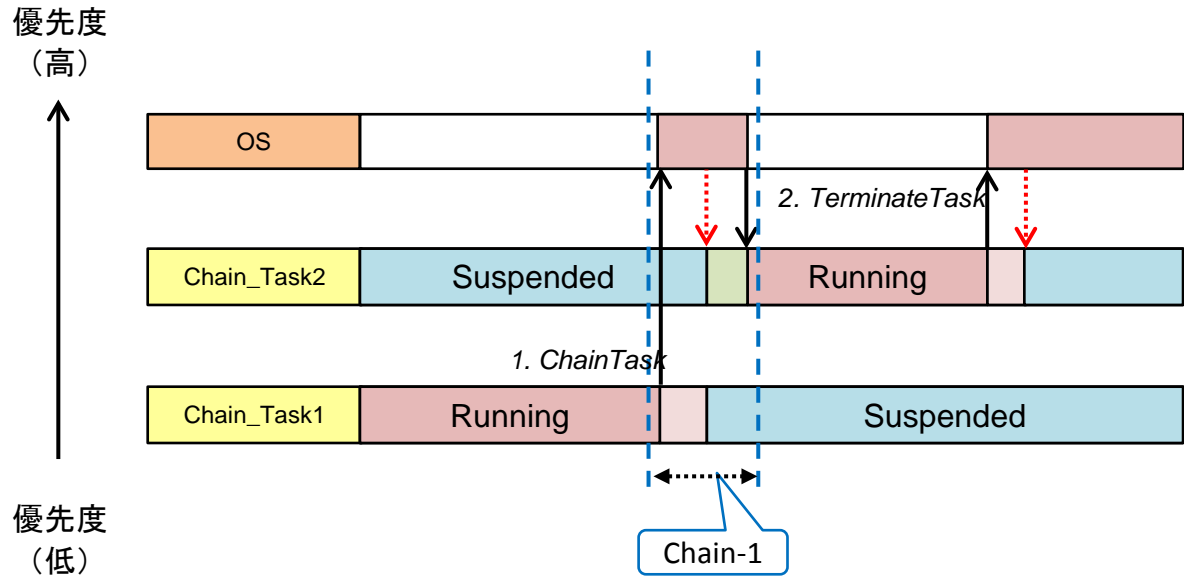
ChainTask評価計測:シーケンス

シーケンス

No	コンテキスト	OSサービスコール	該当評価項目	備考
1	Chain_Task1	ChainTask(Chain_Task2)	Chain-1	
2	Chain_Task2	TerminateTask()		

※triggerlについてはISR2の割り込み処理に関連づけられた割り込みを発生させる関数をコールする  
 ※オブジェクトの名称について:MCの場合は<M or S>\_<オブジェクト名>, SC3の場合は<T or NT>\_OSAP[No.]\_<オブジェクト名>となる

シーケンス図



Interrupt評価計測(SC1):コンフィギュレーションパラメータ

【評価計測に必要なOSオブジェクト】

OsTask	Interrupt_Task1
OsTaskPriority	2
OsTaskActivation	1
OsTaskSchedule	NON

Interrupt評価計測(SC3):コンフィギュレーションパラメータ

【評価計測に必要なOSオブジェクト】

OsApplication	T_OSAP1	NT_OSAP1
OsTrusted	true	false

OsTask	xxx_Interrupt_Task1
OsTaskPriority	2
OsTaskActivation	1
OsTaskSchedule	NON

【OSAPのコンフィギュレーションパターン】

T_OSAP	
OsApplication	T_OSAP1
OsAppTaskRef	T_OSAP1_Interrupt_Task1

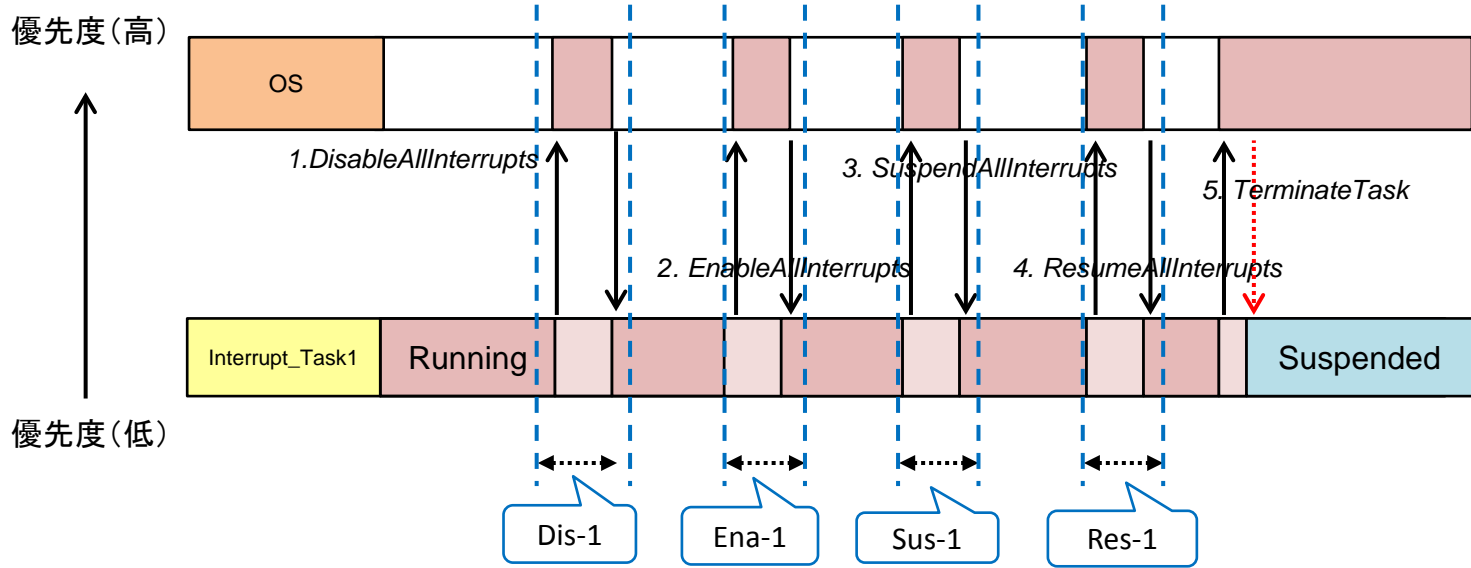
Interrupt評価計測:シーケンス

シーケンス

No	コンテキスト	OSサービスコール	該当評価項目	備考
1	Interrupt_Task1	DisableAllInterrupts()	Dis-1	
2	Interrupt_Task1	EnableAllInterrupts()	Ena-1	
3	Interrupt_Task1	SuspendAllInterrupts()	Sus-1	
4	Interrupt_Task1	ResumeAllInterrupts()	Res-1	
5	Interrupt_Task1	TerminateTask()		

※triggerIについてはISR2の割込み処理に関連づけられた割込みを発生させる関数をコールする  
 ※オブジェクトの名称について:MCの場合は<M or S>\_<オブジェクト名>, SC3の場合は<T or NT>\_OSAP[No.]\_<オブジェクト名>となる

シーケンス図





Resource評価計測(SC1):コンフィギュレーションパラメータ

【評価計測に必要なOSオブジェクト】

OsResource	TskLevelRes	IsrLevelRes
OsResourceProperty	STANDARD	STANDARD

OsTask	Resource_Task1	ResourceTask2
OsTaskPriority	2	3
OsTaskActivation	1	1
OsTaskSchedule	FULL	FULL
OsTaskResourceRef	TskLevelRes, IsrLevelRes	TskLevelRes

OsIsr	Resource_Isr2
OsIsrCategory	CATEGORY_2
OsIsrResourceRef	IsrLevelRes

Resource評価計測(SC3):コンフィギュレーションパラメータ

【評価計測に必要なOSオブジェクト】

OsApplication	T_OSAP1	NT_OSAP1
OsTrusted	true	false

OsResource	TskLevelRes	IsrLevelRes
OsResourceProperty	STANDARD	STANDARD

OsTask	xxx_Resource_Task1	xxx_ResourceTask2
OsTaskPriority	2	3
OsTaskActivation	1	1
OsTaskSchedule	FULL	FULL
OsTaskResourceRef	TskLevelRes, IsrLevelRes	TskLevelRes

OsIsr	xxx_Resource_Isr2
OsIsrCategory	CATEGORY_2
OsIsrResourceRef	IsrLevelRes

【OSAPのコンフィギュレーションパターン】

T_OSAP	
OsApplication	T_OSAP1
OsAppTaskRef	T_OSAP1_Resource_Task1 T_OSAP1_Resource_Task2
OsAppIsrRef	T_OSAP1_Resource_Isr2

NT_OSAP		
OsApplication	T_OSAP1	NT_OSAP1
OsAppTaskRef	-	NT_OSAP1_Resource_Task1 NT_OSAP1_Resource_Task2
OsAppIsrRef	T_OSAP1_Resource_Isr2	

OsResource	TskLevelRes	IsrLevelRes
OsResourceAccessingApplication	NT_OSAP1	NT_OSAP1

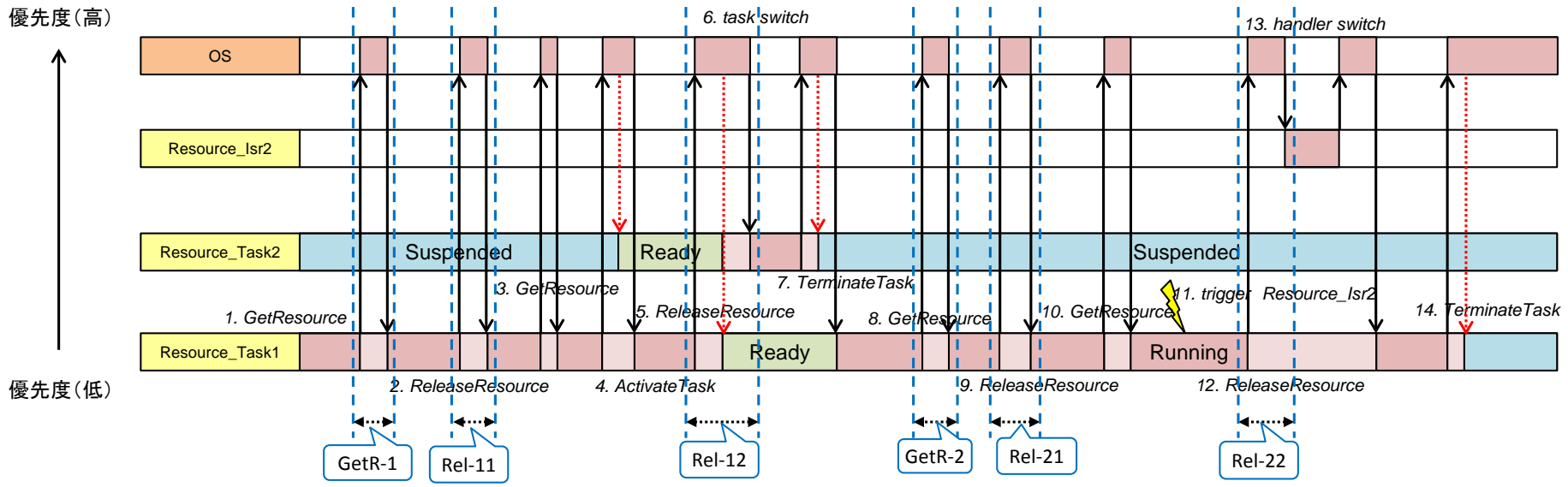
Resource評価計測:シーケンス

シーケンス

No	コンテキスト	OSサービスコール	該当評価項目	備考
1	Resource_Task1	GetResource(TskLevelRes)	GetR-1	
2	Resource_Task1	ReleaseResource(TskLevelRes)	Rel-11	
3	Resource_Task1	GetResource(TskLevelRes)		
4	Resource_Task1	ActivateTask(Resource_Task2)		
5	Resource_Task1	ReleaseResource(TskLevelRes)	Rel-12	
6	OS	task switch		
7	Resource_Task2	TerminateTask()		
8	Resource_Task1	GetResource(IsrLevelRes)	GetR-2	
9	Resource_Task1	ReleaseResource(IsrLevelRes)	Rel-21	
10	Resource_Task1	GetResource(IsrLevelRes)		
11	Resource_Task1	trigger Resource_Isr2		
12	Resource_Task1	ReleaseResource(IsrLevelRes)	Rel-22	
13	OS	handler switch		
14	Resource_Task1	TerminateTask()		

※triggerについてはISR2の割込み処理に関連づけられた割込みを発生させる関数をコールする  
 ※オブジェクトの名称について:MCの場合は<M or S>\_オブジェクト名, SC3の場合は<T or NT>\_OSAP[No.]\_オブジェクト名となる

シーケンス図



Event評価計測(SC1): コンフィギュレーションパラメータ

【評価計測に必要なOSオブジェクト】

OsEvent	Event_T2Evt
OsEventMask	0x01 (EVENT_T2_MASK)

OsTask	Event_Task1	EventTask2
OsTaskPriority	2	3
OsTaskActivation	1	1
OsTaskSchedule	FULL	FULL
OsTaskEventRef	-	Event_T2Evt

Event評価計測(SC3): コンフィギュレーションパラメータ

【評価計測に必要なOSオブジェクト】

OsApplication	T_OSAP1	NT_OSAP1
OsTrusted	true	false

OsEvent	Event_T2Evt
OsEventMask	0x01 (EVENT_T2_MASK)

OsTask	xxx_Event_Task1	xxx_EventTask2
OsTaskPriority	2	3
OsTaskActivation	1	1
OsTaskSchedule	FULL	FULL
OsTaskEventRef	-	Event_T2Evt

【OSAPのコンフィギュレーションパターン】

T_OSAP	
OsApplication	T_OSAP1
OsAppTaskRef	T_OSAP1_Event_Task1
	T_OSAP1_Event_Task2

NT_OSAP	
OsApplication	NT_OSAP1
OsAppTaskRef	NT_OSAP1_Event_Task1
	NT_OSAP1_Event_Task2

## Event評価計測:シーケンス

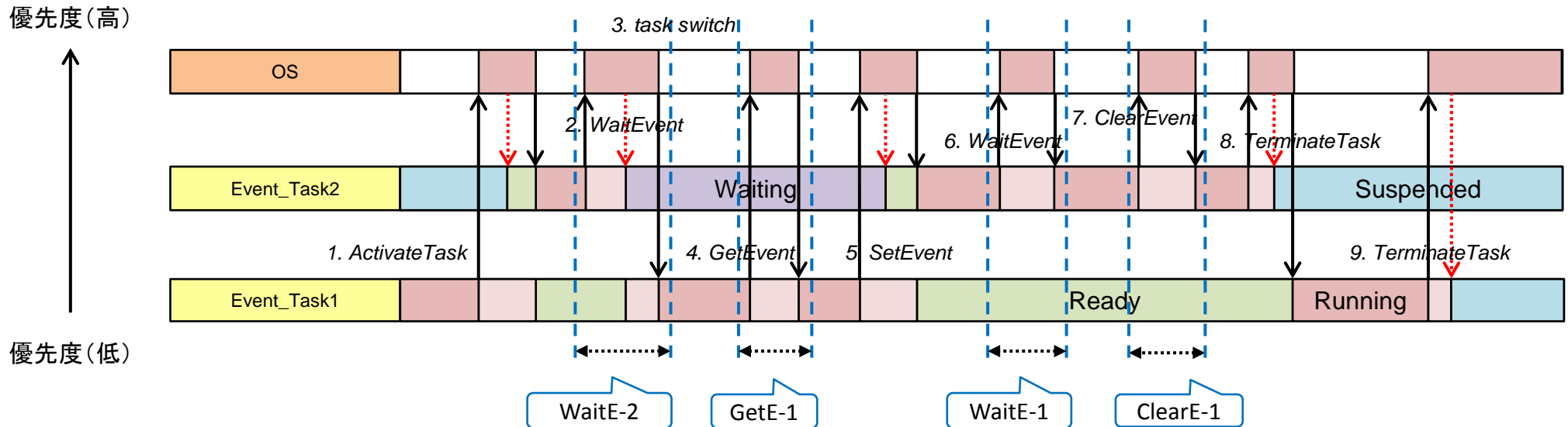
### シーケンス

No	コンテキスト	OSサービスコール	該当評価項目	備考
1	Event_Task1	ActivateTask(Event_Task2)		
2	Event_Task2	WaitEvent(Event_T2Evt)	WaitE-2	
3	OS	task switch		
4	Event_Task1	GetEvent(Event_Task2, &event_a_getmask)	GetE-1	
5	Event_Task1	SetEvent(Event_Task2, Event_T2Evt)		
6	Event_Task2	WaitEvent(Event_T2Evt)	WaitE-1	
7	Event_Task2	ClearEvent(Event_T2Evt)	ClearE-1	
8	Event_Task2	TerminateTask()		
9	Event_Task1	TerminateTask()		

※triggerについてはISR2の割込み処理に関連づけられた割込みを発生させる関数をコールする

※オブジェクトの名称について:MCの場合は<M or S><オブジェクト名>, SC3の場合は<T or NT>\_OSAP[No.]<オブジェクト名>となる

### シーケンス図



SetEvent評価計測(SC1):コンフィギュレーションパラメータ

【評価計測に必要なOSオブジェクト】

OsEvent	Event_T2SetEvt	Event_T3Evt
OsEventMask	0x01 (SETEVENT_T2_MASK)	0x01 (EVENT_T3_MASK)

OsTask	SetE_Task1	SetE_Task2	SetE_Task3
OsTaskPriority	2	3	4
OsTaskActivation	1	1	1
OsTaskSchedule	FULL	FULL	FULL
OsTaskEventRef	-	Event_T2SetEvt	Event_T3Evt

OsIsr	SetE_Isr2
OsIsrCategory	CATEGORY_2

## SetEvent評価計測(SC3):コンフィギュレーションパラメータ

### 【評価計測に必要なOSオブジェクト】

OsApplication	T_OSAP1	NT_OSAP1
OsTrusted	true	false

OsEvent	Event_T2SetEvt	Event_T3Evt
OsEventMask	0x01 (SETEVENT_T2_MASK)	0x01 (EVENT_T3_MASK)

OsTask	xxx_SetE_Task1	xxx_SetE_Task2	xxx_SetE_Task3
OsTaskPriority	2	3	4
OsTaskActivation	1	1	1
OsTaskSchedule	FULL	FULL	FULL
OsTaskEventRef	-	Event_T2SetEvt	Event_T3Evt

OsIsr	xxx_SetE_Isr2
OsIsrCategory	CATEGORY_2

### 【OSAPのコンフィギュレーションパターン】

T_OSAP	
OsApplication	T_OSAP1
OsAppTaskRef	T_OSAP1_SetE_Task1
	T_OSAP1_SetE_Task2
	T_OSAP1_SetE_Task3
OsAppIsrRef	T_OSAP1_SetE_Isr2

NT_OSAP		
OsApplication	T_OSAP1	NT_OSAP1
OsAppTaskRef	-	NT_OSAP1_SetE_Task1
		NT_OSAP1_SetE_Task2
		NT_OSAP1_SetE_Task3
OsAppIsrRef	T_OSAP1_SetE_Isr2	



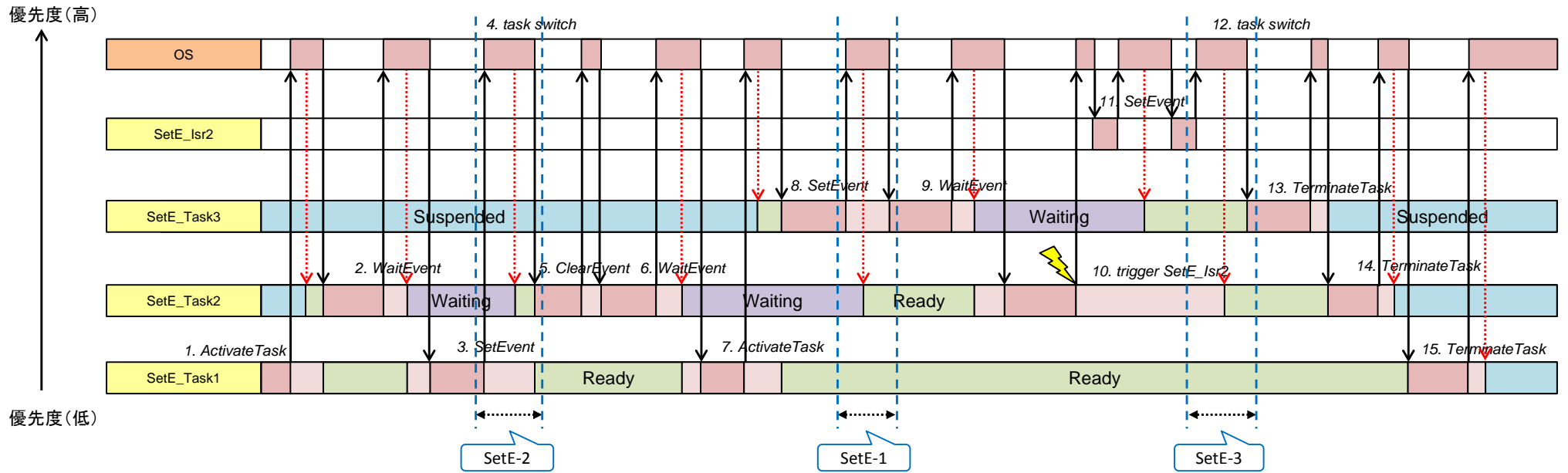
SetEvent評価計測:シーケンス

シーケンス

No	コンテキスト	OSサービスコール	該当評価項目	備考
1	SetE_Task1	ActivateTask(SetE_Task2)		
2	SetE_Task2	WaitEvent(Event_T2SetEvt)		
3	SetE_Task1	SetEvent(SetE_Task2, Event_T2SetEvt)	SetE-2	
4	OS	task switch		
5	SetE_Task2	ClearEvent(Event_T2SetEvt)		
6	SetE_Task2	WaitEvent(Event_T2SetEvt)		
7	SetE_Task1	ActivateTask(SetE_Task3)		
8	SetE_Task3	SetEvent(SetE_Task2, Event_T2SetEvt)	SetE-1	
9	SetE_Task3	WaitEvent(Event_T3Evt)		
10	SetE_Task2	trigger SetE_Isr2		
11	SetE_Isr2	SetEvent(SetE_Task3, Event_T3Evt)		
12	OS	task switch	SetE-3	
13	SetE_Task3	TerminateTask()		
14	SetE_Task2	TerminateTask()		
15	SetE_Task1	TerminateTask()		

※triggerについてはISR2の割り込み処理に関連づけられた割り込みを発生させる関数をコールする  
 ※オブジェクトの名称について:MCの場合は<M or S>\_オブジェクト名>, SC3の場合は<T or NT>\_OSAP[No.]\_オブジェクト名となる

シーケンス図



SetEvent(MC)評価計測(SC1): コンフィギュレーションパラメータ

【評価計測に必要なOSオブジェクト】

OsApplication	OSAP1_M	OSAP2_S
OsApplicationCoreAssignment	OS_CORE_ID_MASTER	OS_CORE_ID_SLAVE

※OS\_CORE\_ID\_SLAVEは任意のコアID

OsEvent	Event_MC_T3Evt
OsEventMask	0x01 (EVENT_MC_T3_MASK)

OsTask	OSAP1_M_SetE_Task1	OSAP2_S_SetE_Task2	OSAP2_S_SetE_Task3
OsTaskPriority	2	3	4
OsTaskActivation	1	1	1
OsTaskSchedule	FULL	FULL	FULL
OsTaskEventRef	-	-	Event_MC_T3Evt

【OSAPのコンフィギュレーションパターン】

OSAP1_M → OSAP2_S		
OsApplication	OSAP1_M	OSAP2_S
OsAppTaskRef	OSAP1_M_SetE_Task1	OSAP2_S_SetE_Task2
	-	OSAP2_S_SetE_Task3

**SetEvent(MC)評価計測(SC3): コンフィギュレーションパラメータ**

【評価計測に必要なOSオブジェクト】

OsApplication	T_OSAP1_M	T_OSAP2_S	NT_OSAP1_M	NT_OSAP2_S
OsTrusted	true	true	false	false
OsApplicationCoreAssignment	OS_CORE_ID_MASTER	OS_CORE_ID_SLAVE	OS_CORE_ID_MASTER	OS_CORE_ID_SLAVE

※OS\_CORE\_ID\_SLAVEは任意のコアID

OsEvent	Event_MC_T3Evt
OsEventMask	0x01 (EVENT_MC_T3_MASK)

OsTask	xxx_SetE_Task1	xxx_SetE_Task2	xxx_SetE_Task3
OsTaskPriority	2	3	4
OsTaskActivation	1	1	1
OsTaskSchedule	FULL	FULL	FULL
OsTaskEventRef	-	-	Event_MC_T3Evt

【OSAPのコンフィギュレーションパターン】

T\_OSAP1\_M → T\_OSAP2\_S

OsApplication	T_OSAP1_M	T_OSAP2_S
OsAppTaskRef	T_OSAP1_M_SetE_Task1	T_OSAP2_S_SetE_Task2
	-	T_OSAP2_S_SetE_Task3

NT\_OSAP1\_M → NT\_OSAP2\_S

OsApplication	NT_OSAP1_M	NT_OSAP2_S
OsAppTaskRef	NT_OSAP1_M_SetE_Task1	NT_OSAP2_S_SetE_Task2
	-	NT_OSAP2_S_SetE_Task3

OsTask	NT_OSAP2_S_SetE_Task3
OsTaskAccessingApplication	NT_OSAP1_M

SetEvent(MO)評価計測:シーケンス

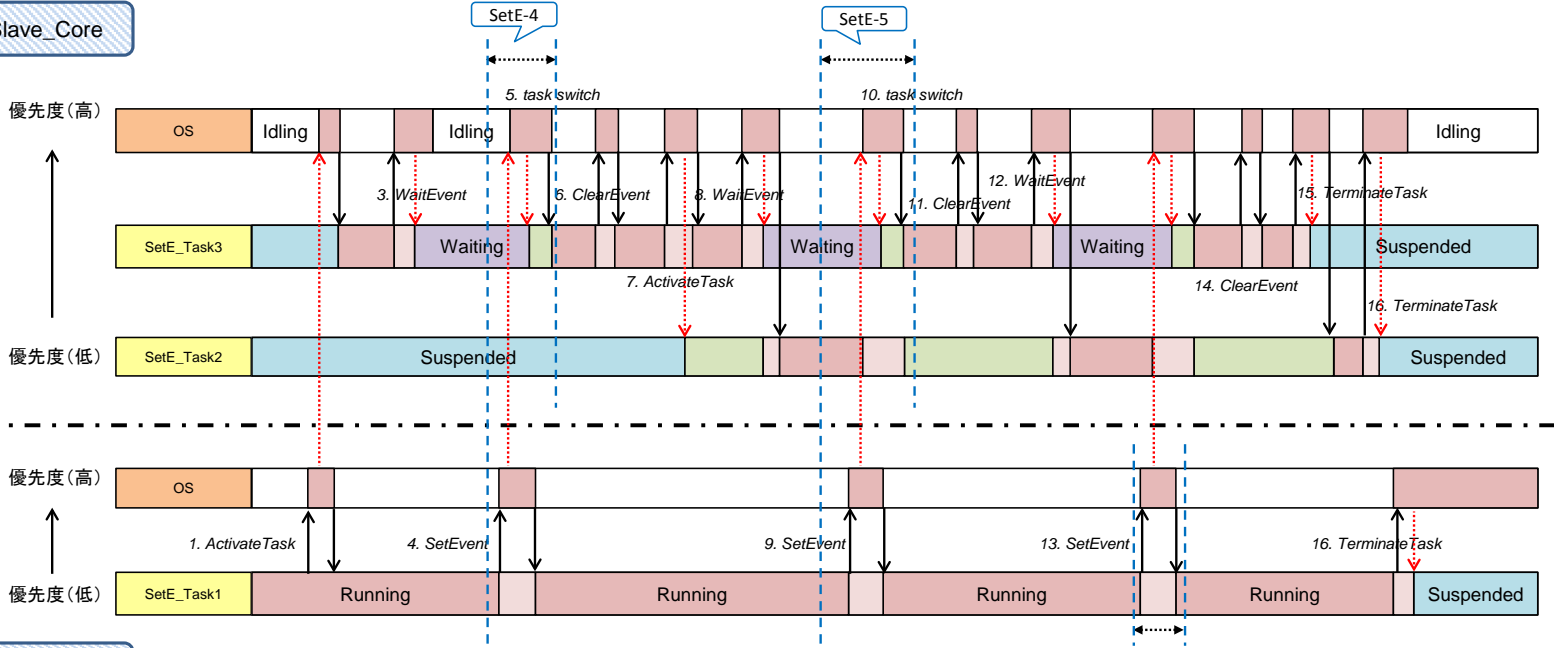
シーケンス

Master_Core					Slave_Core				
No	コンテキスト	OSサービスコール	該当評価項目	備考	No	コンテキスト	OSサービスコール	該当評価項目	備考
1	SetE_Task1	ActivateTask(SetE_Task3)			1	OS	(IDLE state)		
2					2	OS	task switch		
3					3	SetE_Task3	WaitEvent(Event_MC_T3Evt)		
4	SetE_Task1	SetEvent(SetE_Task3, Event_MC_T3Evt)	SetE-4		4	OS	(IDLE state)		
5					5	OS	task switch		SetE-4
6					6	SetE_Task3	ClearEvent(Event_MC_T3Evt)		
7					7	SetE_Task3	ActivateTask(SetE_Task2)		
8					8	SetE_Task3	WaitEvent(Event_MC_T3Evt)		
9	SetE_Task1	SetEvent(SetE_Task3, Event_MC_T3Evt)	SetE-5		9				
10					10	OS	task switch		SetE-5
11					11	SetE_Task3	ClearEvent(Event_MC_T3Evt)		
12					12	SetE_Task3	WaitEvent(Event_MC_T3Evt)		
13	SetE_Task1	SetEvent(SetE_Task3, Event_MC_T3Evt)	SetE-6		13				
14					14	SetE_Task3	ClearEvent(Event_MC_T3Evt)		
15					15	SetE_Task3	TerminateTask()		
16	SetE_Task1	TerminateTask()			16	SetE_Task2	TerminateTask()		

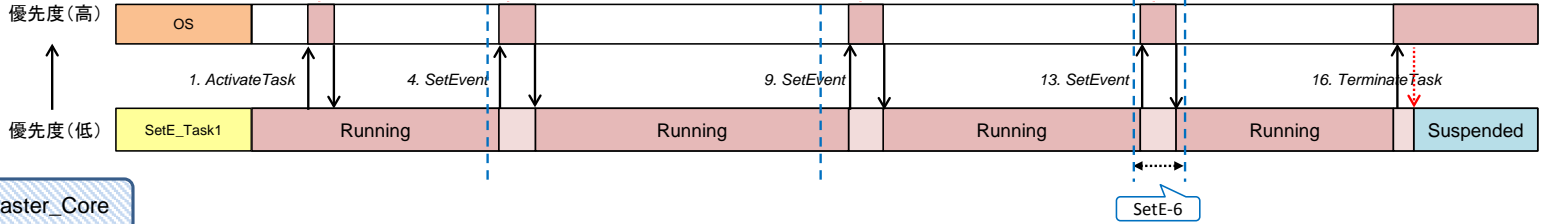
※オブジェクトの名称について:SC3の場合は<T or NT>\_OSAP[No.]<オブジェクト名>となる

シーケンス図

Slave\_Core



Master\_Core



Spinlock(MC)評価計測(SC1):コンフィギュレーションパラメータ

【評価計測に必要なOSオブジェクト】

OsApplication	OSAP1_M
OsApplicationCoreAssignment	OS_CORE_ID_MASTER

OsSpinlock	Spin_MC_Spinlock1
------------	-------------------

OsTask	OSAP1_M_Spinlock_Task1
OsTaskPriority	2
OsTaskActivation	1
OsTaskSchedule	FULL

【OSAPのコンフィギュレーションパターン】

OSAP1_M	
OsApplication	OSAP1_M
OsAppTaskRef	OSAP1_M_Spin_Task1

**Spinlock(MC)評価計測(SC3):コンフィギュレーションパラメータ**

【評価計測に必要なOSオブジェクト】

OsApplication	T_OSAP1_M	NT_OSAP1_M
OsTrusted	true	false
OsApplicationCoreAssignment	OS_CORE_ID_MASTER	OS_CORE_ID_MASTER

OsSpinlock	Spin_MC_Spinlock1
------------	-------------------

OsTask	xxx_Spinlock_Task1
OsTaskPriority	2
OsTaskActivation	1
OsTaskSchedule	FULL

【OSAPのコンフィギュレーションパターン】

T_OSAP1_M	
OsApplication	T_OSAP1_M
OsAppTaskRef	T_OSAP1_M_Spin_Task1

NT_OSAP1_M	
OsApplication	NT_OSAP1_M
OsAppTaskRef	NT_OSAP1_M_Spin_Task1

OsSpinlock	Spin_MC_Spinlock1
OsSpinlockAccessingApplication	NT_OSAP1_M

Spinlock(MC)評価計測:シーケンス

シーケンス

Master_Core				
No	コンテキスト	OSサービスコール	該当評価項目	備考
1	Spinlock_Task1	GetSpinlock(Spin_MC_Spinlock1)	GetS-1	
2	Spinlock_Task1	ReleaseSpinlock(Spin_MC_Spinlock1)	RelS-1	
3	Spinlock_Task1	TerminateTask()		

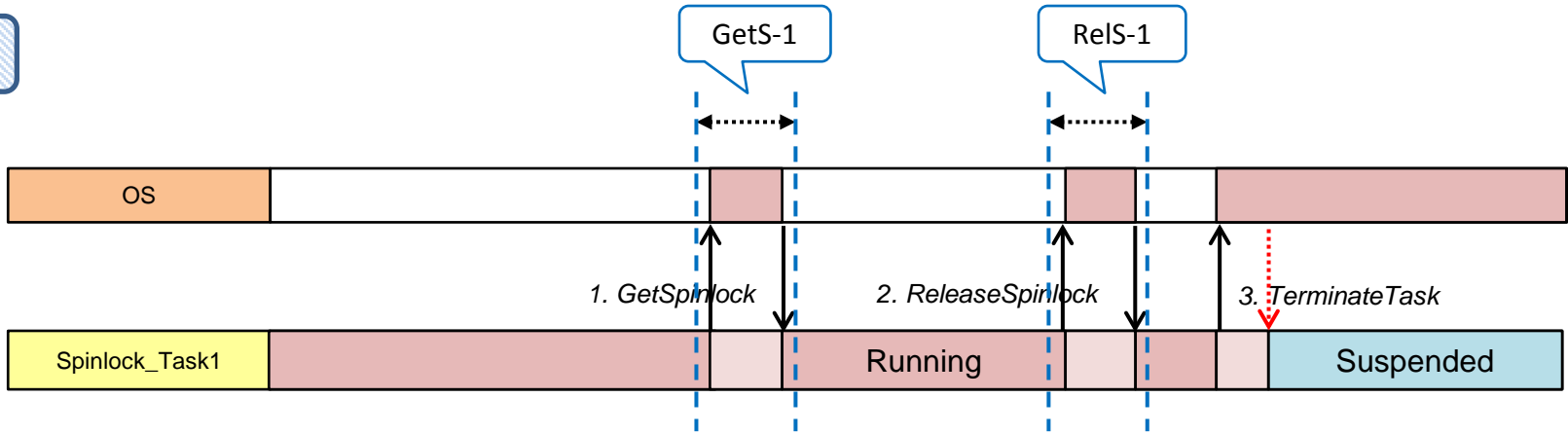
※オブジェクトの名称について:SC3の場合は<T or NT>\_OSAP[No.]\_<オブジェクト名>となる

シーケンス図

Master\_Core

優先度(高)

優先度(低)



Slave\_Core

**Start\_Shut評価計測(SC1): コンフィギュレーションパラメータ**

※シーケンスではMainTaskの実現方法を記載しているが、実現方法によって  
 コンフィギュレーションが変わるため本項目では省略する  
 カーネルオブジェクト数のパターンで計測を実施するため個数のパターンを1,4,8,16とそれぞれに用意する

**【OSAPのコンフィギュレーションパターン】**

**オブジェクト数:1**

タスク名	StartShut_Task1
OsTaskPriority	1
OsTaskActivation	1
OsTaskSchedule	NON

**オブジェクト数:4**

タスク名	StartShut_Task1	...	StartShut_Task4
OsTaskPriority	1	...	1
OsTaskActivation	1	...	1
OsTaskSchedule	NON	...	NON

**オブジェクト数:8**

タスク名	StartShut_Task1	...	StartShut_Task8
OsTaskPriority	1	...	1
OsTaskActivation	1	...	1
OsTaskSchedule	NON	...	NON

**オブジェクト数:16**

タスク名	StartShut_Task1	...	StartShut_Task16
OsTaskPriority	1	...	1
OsTaskActivation	1	...	1
OsTaskSchedule	NON	...	NON



### Start\_Shut評価計測(SC3): コンフィギュレーションパラメータ

起動/終了の評価計測についてはOSAP数等のコンフィギュレーションパターンに依存するため、下記のパターン(1つのOSAPに対して1つタスクが所属する)にて実施する  
 ※用意するOSAP, タスク数の番号を1から記載する(OSAPの種別やタスクの条件等は全て同じとなる)  
 シーケンスではMainTaskの実現方法を記載しているが, 実現方法によってコンフィギュレーションが変わるため本項目では省略する

OsApplication	T_OSAP(※)
OsTrusted	true

タスク名	T_OSAP_StartShut_Task(※)
OsTaskPriority	2
OsTaskActivation	1
OsTaskSchedule	NON

#### OSAP数: 1

OsApplication	T_OSAP1
OsAppTaskRef	T_OSAP1_StartShut_Task1

#### OSAP数: 4

OsApplication	T_OSAP1	...	T_OSAP4
OsAppTaskRef	T_OSAP1_StartShut_Task1	...	T_OSAP4_StartShut_Task4

#### OSAP数: 8

OsApplication	T_OSAP1	...	T_OSAP8
OsAppTaskRef	T_OSAP1_StartShut_Task1	...	T_OSAP8_StartShut_Task8

#### OSAP数: 16

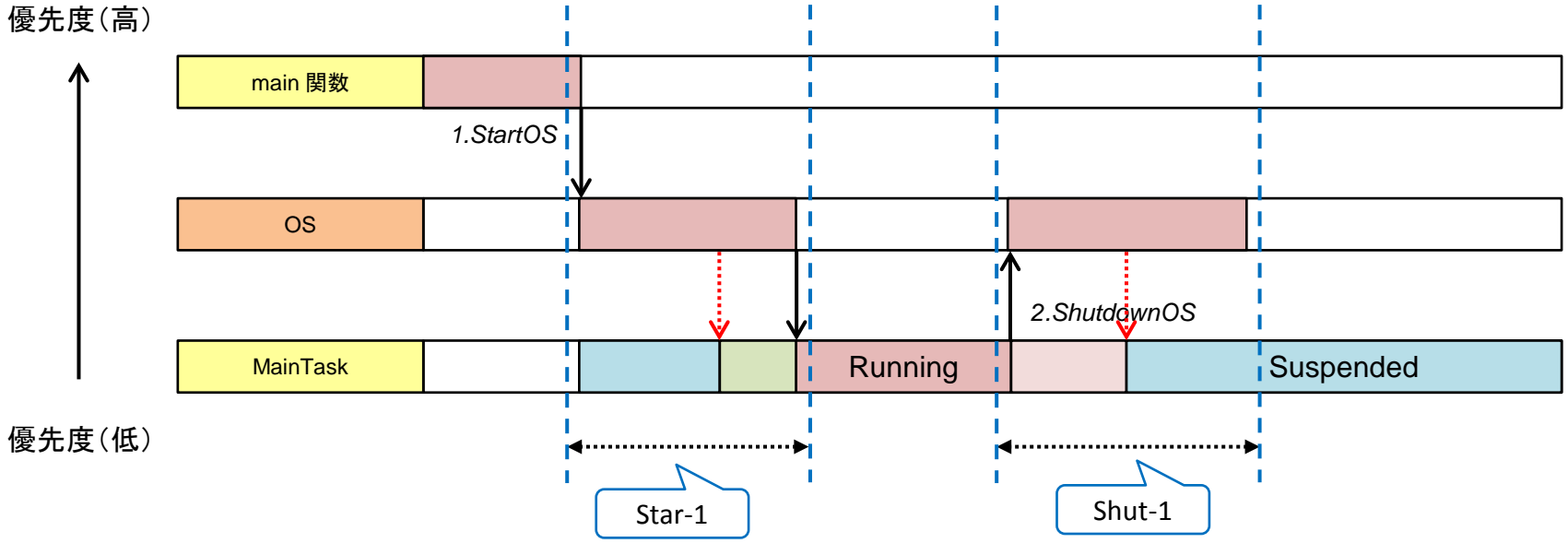
OsApplication	T_OSAP1	...	T_OSAP16
OsAppTaskRef	T_OSAP1_StartShut_Task1	...	T_OSAP16_StartShut_Task16

Start\_Shut評価計測:シーケンス

シーケンス

No	コンテキスト	OSサービスコール	該当評価項目	備考
1	main	StartOS()	Star-1	
2	MainTask	ShutdownOS()	Shut-1	※ShutdownOS()については評価計測対象外

シーケンス図



**Start\_Shut(MC)評価計測(SC1):コンフィギュレーションパラメータ**

起動/終了の評価計測についてはOSAP数等のコンフィギュレーションパターンに依存するため、下記のパターン(1つのOSAPに対して1つタスクが所属する)にて実施する  
 ※用意するOSAP, タスク数の番号を1から記載する(タスクの条件等は全て同じとなる)  
 シーケンスではMainTaskの実現方法を記載しているが, 実現方法によってコンフィギュレーションが変わるため本項目では省略する

OsApplication	OSAP_M(※)	OSAP_S(※)
OsApplicationCoreAssignment	OS_CORE_ID_MASTER	OS_CORE_ID_SLAVE

タスク名	OSAP_M_StartShut_Task(※)	OSAP_S_StartShut_Task(※)
OsTaskPriority	2	2
OsTaskActivation	1	1
OsTaskSchedule	NON	NON

**OSAP数: 1**

OsApplication	OSAP1_M
OsAppTaskRef	OSAP1_M_StartShut_Task1

OsApplication	OSAP1_S
OsAppTaskRef	OSAP1_S_StartShut_Task1

**OSAP数: 4**

OsApplication	OSAP1_M	...	OSAP4_M
OsAppTaskRef	OSAP1_M_StartShut_Task1	...	OSAP4_M_StartShut_Task4

OsApplication	OSAP1_S	...	OSAP4_S
OsAppTaskRef	OSAP1_M_StartShut_Task1	...	OSAP4_S_StartShut_Task4

**OSAP数: 8**

OsApplication	OSAP1_M	...	OSAP8_M
OsAppTaskRef	OSAP1_M_StartShut_Task1	...	OSAP8_M_StartShut_Task8

OsApplication	OSAP1_S	...	OSAP8_S
OsAppTaskRef	OSAP1_M_StartShut_Task1	...	OSAP8_S_StartShut_Task8

**OSAP数: 16**

OsApplication	OSAP1_M	...	OSAP16_M
OsAppTaskRef	OSAP1_M_StartShut_Task1	...	OSAP16_M_StartShut_Task16

OsApplication	OSAP1_S	...	OSAP16_S
OsAppTaskRef	OSAP1_M_StartShut_Task1	...	OSAP16_S_StartShut_Task16

Start\_Shut(MC)評価計測(SC3): コンフィギュレーションパラメータ

起動/終了の評価計測についてはOSAP数等のコンフィギュレーションパターンに依存するため、下記のパターン(1つのOSAPに対して1つタスクが所属する)にて実施する  
 ※用意するOSAP, タスク数の番号を1から記載する(OSAPの種類やタスクの条件等は全て同じとなる)  
 シーケンスではMainTaskの実現方法を記載しているが、実現方法によってコンフィギュレーションが変わるため本項目では省略する

OsApplication	T_OSAP_M(※)	T_OSAP_S(※)
OsTrusted	true	true
OsApplicationCoreAssignment	OS CORE ID MASTER	OS CORE ID SLAVE

タスク名	T_OSAP_M_StartShut_Task(※)	T_OSAP_S_StartShut_Task(※)
OsTaskPriority	2	2
OsTaskActivation	1	1
OsTaskSchedule	NON	NON

OSAP数: 1

OsApplication	T_OSAP1_M
OsAppTaskRef	T_OSAP1_M_StartShut_Task1

OsApplication	T_OSAP1_S
OsAppTaskRef	T_OSAP1_S_StartShut_Task1

OSAP数: 4

OsApplication	T_OSAP1_M	...	T_OSAP4_M
OsAppTaskRef	T_OSAP1_M_StartShut_Task1	...	T_OSAP4_M_StartShut_Task4

OsApplication	T_OSAP1_S	...	T_OSAP4_S
OsAppTaskRef	T_OSAP1_M_StartShut_Task1	...	T_OSAP4_S_StartShut_Task4

OSAP数: 8

OsApplication	T_OSAP1_M	...	T_OSAP8_M
OsAppTaskRef	T_OSAP1_M_StartShut_Task1	...	T_OSAP8_M_StartShut_Task8

OsApplication	T_OSAP1_S	...	T_OSAP8_S
OsAppTaskRef	T_OSAP1_M_StartShut_Task1	...	T_OSAP8_S_StartShut_Task8

OSAP数: 16

OsApplication	T_OSAP1_M	...	T_OSAP16_M
OsAppTaskRef	T_OSAP1_M_StartShut_Task1	...	T_OSAP16_M_StartShut_Task16

OsApplication	T_OSAP1_S	...	T_OSAP16_S
OsAppTaskRef	T_OSAP1_M_StartShut_Task1	...	T_OSAP16_S_StartShut_Task16

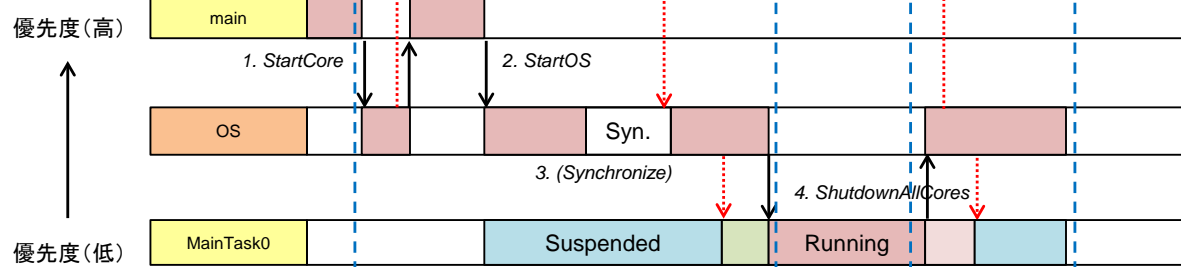
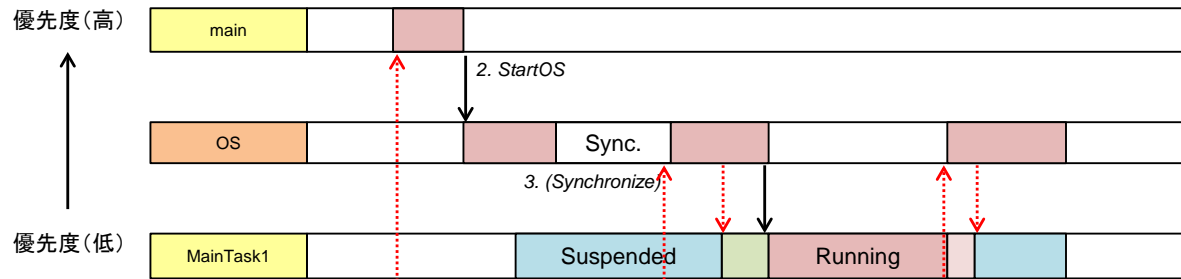
Start\_Shutdown(MC)評価計測:シーケンス

シーケンス

Master_Core					Slave_Core				
No	コンテキスト	OSサービスコール	該当評価項目	備考	No	コンテキスト	OSサービスコール	該当評価項目	備考
1	main	StartCore(OS_CORE_ID_SLAVE, &status)	Star-1		1				
2	main	StartOS()	Star-1		2	main	StartOS()		
3	OS	(synchronization)	Star-1		3	OS	(synchronization)		
4	MainTask0	ShutdownAllCores()	Shut-1	※ShutdownAllCores()については評価計測対象外	4				

シーケンス図

Slave\_Core



Master\_Core

Star-1

Shut-1

ISR2\_A評価計測(SC1):コンフィギュレーションパラメータ

【評価計測に必要なOSオブジェクト】

OsTask	Int_A_Task1
OsTaskPriority	2
OsTaskActivation	1
OsTaskSchedule	FULL

OsIsr	Int_A_Isr2
OsIsrCategory	CATEGORY_2

**ISR2\_A評価計測(SC3):コンフィギュレーションパラメータ**

【評価計測に必要なOSオブジェクト】

OsApplication	T_OSAP1	NT_OSAP1
OsTrusted	true	false

OsTask	xxx_Int_A_Task1
OsTaskPriority	2
OsTaskActivation	1
OsTaskSchedule	FULL

OsIsr	xxx_Int_A_Isr2
OsIsrCategory	CATEGORY_2

【OSAPのコンフィギュレーションパターン】

T_OSAP	
OsApplication	T_OSAP1
OsAppTaskRef	T_OSAP1_Int_A_Task1
OsAppIsrRef	T_OSAP1_Int_A_Isr2

NT_OSAP		
OsApplication	T_OSAP1	NT_OSAP1
OsAppTaskRef	-	NT_OSAP1_Int_A_Task1
OsAppIsrRef	T_OSAP1_Int_A_Isr2	

ISR2\_A評価計測:シーケンス

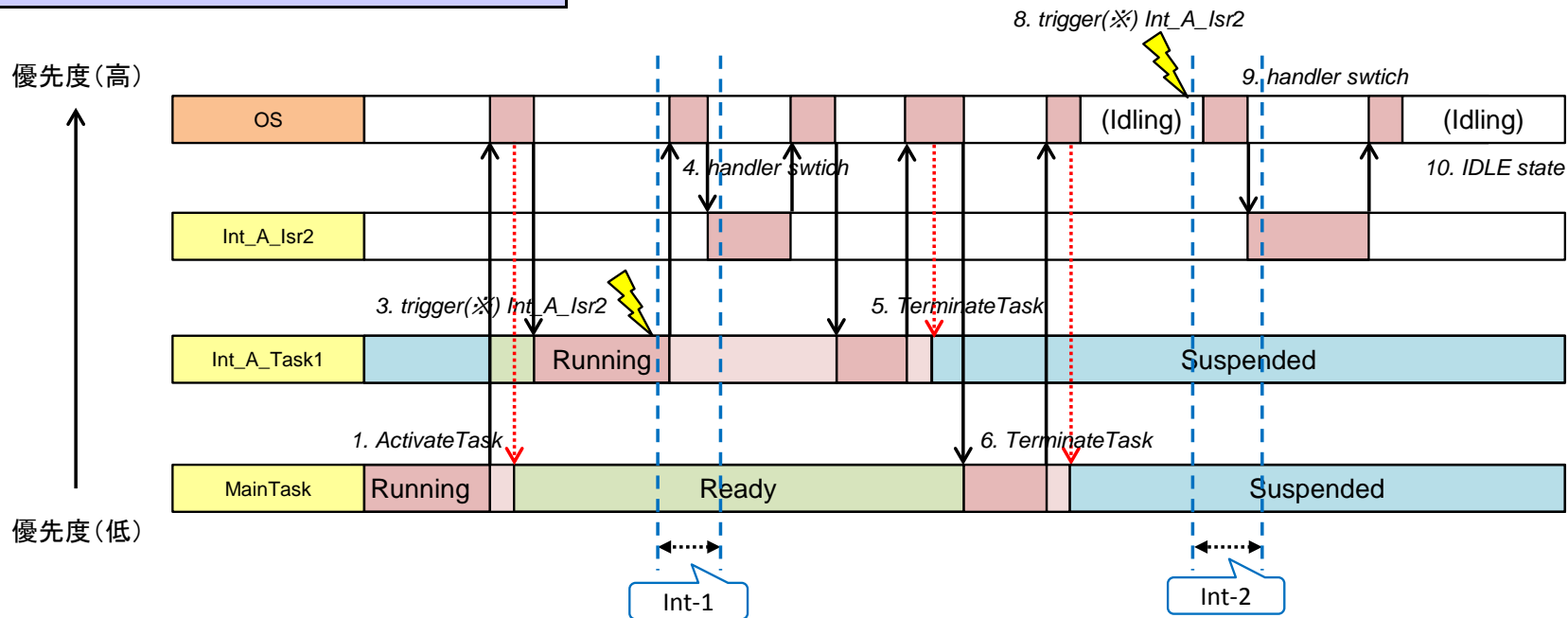
シーケンス

No	コンテキスト	OSサービスコール	該当評価項目	備考
1	MainTask	ActivateTask(Int_A_Task1)		
2	OS	task switch		
3	(Periodic Timer)	trigger(※) Int_A_ISR2	Int-1	
4	OS	handler switch		
5	Int_A_Task1	TerminateTask()		
6	MainTask	TerminateTask()		
7	OS	(IDLE state)		
8	(Periodic Timer)	trigger(※) Int_A_Isr2	Int-2	
9	OS	handler switch		
10	OS	(IDLE state)		

※triggerについてはISR2の割込み処理に関連づけられた割込みを発生させる関数をコールする

※オブジェクトの名称について:MCの場合は<M or S>\_オブジェクト名, SC3の場合は<T or NT>\_OSAP[No.]\_オブジェクト名となる

シーケンス図





ISR2\_B評価計測(SC1):コンフィギュレーションパラメータ

【評価計測に必要なOSオブジェクト】

OsTask	Int_B_Task1	Int_B_Task2
OsTaskPriority	2	3
OsTaskActivation	1	1
OsTaskSchedule	FULL	FULL

OsIsr	Int_B_Isr2
OsIsrCategory	CATEGORY_2

**ISR2\_B評価計測(SC3):コンフィギュレーションパラメータ**

【評価計測に必要なOSオブジェクト】

OsApplication	T_OSAP1	NT_OSAP1	NT_OSAP2
OsTrusted	true	false	false

OsTask	xxx_Int_B_Task1	xxx_Int_B_Task2
OsTaskPriority	2	3
OsTaskActivation	1	1
OsTaskSchedule	FULL	FULL

OsIsr	xxx_Int_B_Isr2
OsIsrCategory	CATEGORY_2

【OSAPのコンフィギュレーションパターン】

T_OSAP	
OsApplication	T_OSAP1
OsAppTaskRef	T_OSAP1_Int_B_Task1 T_OSAP1_Int_B_Task2
OsAppIsrRef	T_OSAP1_Int_B_Isr2

NT_OSAP → NT_OSAP(別)			
OsApplication	T_OSAP1	NT_OSAP1	NT_OSAP2
OsAppTaskRef	-	NT_OSAP1_Int_B_Task1	NT_OSAP2_Int_B_Task2
OsAppIsrRef	T_OSAP1_Int_B_Isr2	-	-

## ISR2\_B評価計測:シーケンス

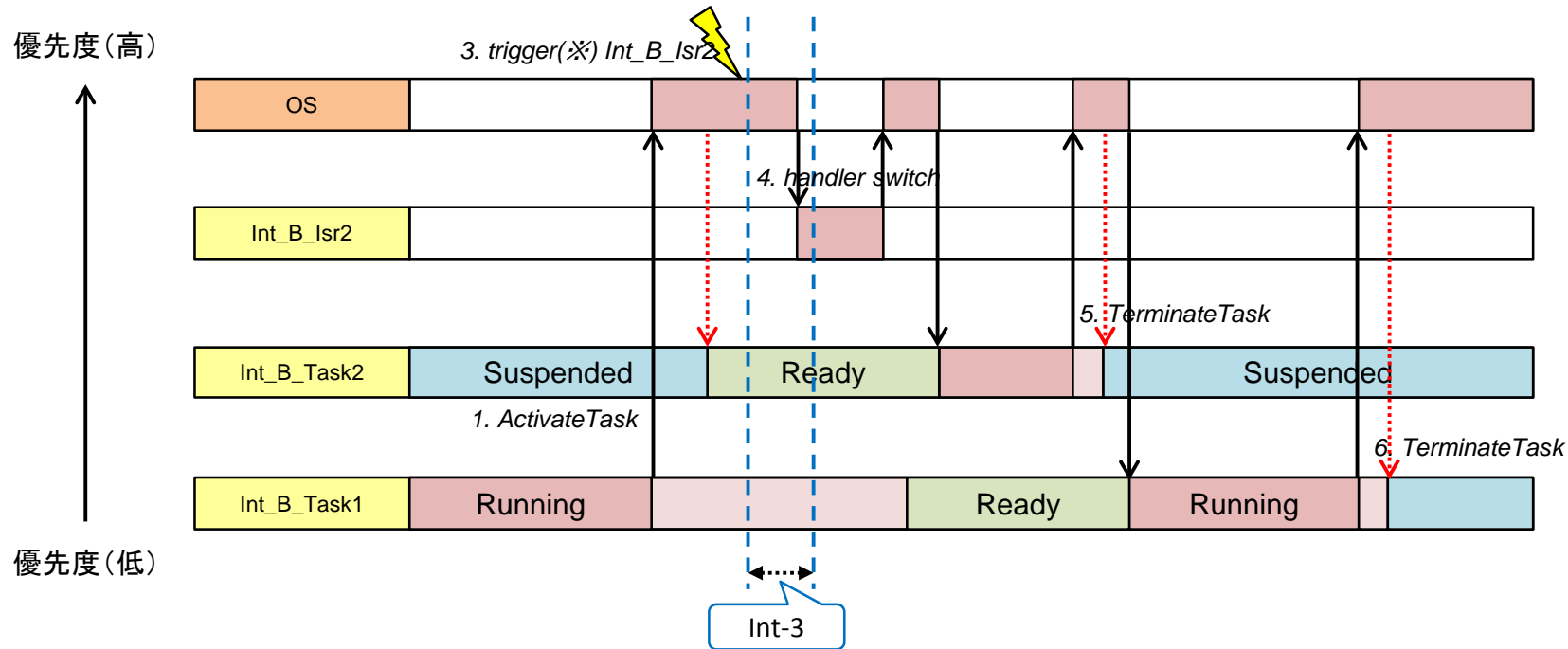
### シーケンス

No	コンテキスト	OSサービスコール	該当評価項目	備考
1	Int_B_Task1	ActivateTask(Int_B_Task2)		
2	OS	task dispatch		
3	(Periodic Timer)	trigger(※) Int_B_Isr2	Int-3	
4	OS	handler switch		
5	Int_B_Task2	TerminateTask()		
6	Int_B_Task1	TerminateTask()		

※triggerについてはISR2の割込み処理に関連づけられた割込みを発生させる関数をコールする

※オブジェクトの名称について:MCの場合は<M or S>\_<オブジェクト名>, SC3の場合は<T or NT>\_OSAP[No.]\_<オブジェクト名>となる

### シーケンス図



## ISR2(MC)評価計測(SC1): コンフィギュレーションパラメータ

### 【評価計測に必要なOSオブジェクト】

OsApplication	OSAP1_M	OSAP2_S
OsApplicationCoreAssignment	OS_CORE_ID_MASTER	OS_CORE_ID_SLAVE

※OS\_CORE\_ID\_SLAVEは任意のコアID

OsSpinlock	Int_MC_Spinlock1
------------	------------------

OsTask	Int_MC_Task1	Int_MC_Task2
OsTaskPriority	2	2
OsTaskActivation	1	1
OsTaskSchedule	FULL	FULL

OsIsr	Int_MC_Isr2
OsIsrCategory	CATEGORY 2

### 【OSAPのコンフィギュレーションパターン】

OSAP1_M → OSAP2_S		
OsApplication	OSAP1_M	OSAP2_S
OsAppTaskRef	OSAP1_M_Int_MC_Task1	OSAP2_S_Int_MC_Task2
OsAppIsrRef	OSAP1_M_Int_MC_Isr2	-

## ISR2(MC)評価計測(SC3): コンフィギュレーションパラメータ

### 【評価計測に必要なOSオブジェクト】

OsApplication	T_OSAP1_M	T_OSAP2_S	NT_OSAP1_M	NT_OSAP2_S
OsTrusted	true	true	false	false
OsApplicationCoreAssignment	OS_CORE_ID_MASTER	OS_CORE_ID_SLAVE	OS_CORE_ID_MASTER	OS_CORE_ID_SLAVE

※OS\_CORE\_ID\_SLAVEは任意のコアID

OsSpinlock	Int_MC_Spinlock1
------------	------------------

OsTask	xxx_Int_MC_Task1	xxx_Int_MC_Task2
OsTaskPriority	2	2
OsTaskActivation	1	1
OsTaskSchedule	FULL	FULL

OsIsr	xxx_Int_MC_Isr2
OsIsrCategory	CATEGORY_2

### 【OSAPのコンフィギュレーションパターン】

T_OSAP1_M		
OsApplication	T_OSAP1_M	T_OSAP2_S
OsAppTaskRef	T_OSAP1_M_Int_MC_Task1	T_OSAP2_S_Int_MC_Task2
OsAppIsrRef	T_OSAP1_M_Int_MC_Isr2	-

NT_OSAP1_M			
OsApplication	T_OSAP1_M	NT_OSAP1_M	NT_OSAP2_S
OsAppTaskRef	-	NT_OSAP1_M_Int_MC_Task1	NT_OSAP2_S_Int_MC_Task2
OsAppIsrRef	T_OSAP1_M_Int_MC_Isr2	-	-

OsSpinlock	Int_MC_Spinlock1
OsSpinlockAccessingApplication	NT_OSAP1_M NT_OSAP2_S

ISR2(MC)評価計測:シーケンス

シーケンス

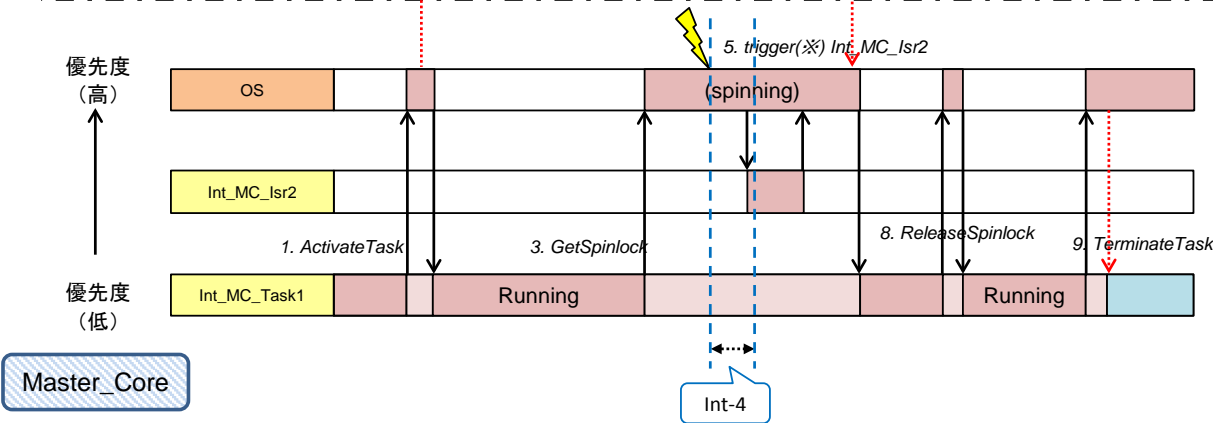
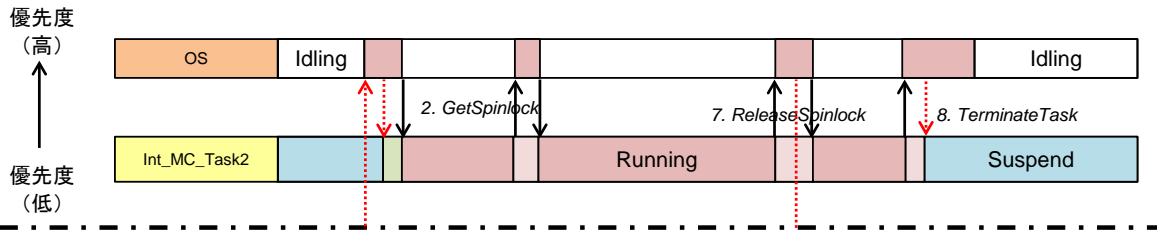
Master_Core				Slave_Core					
No	コンテキスト	OSサービスコール	該当評価項目	備考	No	コンテキスト	OSサービスコール	該当評価項目	備考
1	Int_MC_Task1	ActivateTask(Int_MC_Task2)			1	OS	(IDLE state)		
2					2	Int_MC_Task2	GetSpinlock(Int_MC_Spinlock1)		
3	Int_MC_Task1	GetSpinlock(Int_MC_Spinlock1)			3				
4	OS	(Spinning)			4				
5	(Periodic Timer)	trigger(※) Int_MC_Isr2	Int-4		5				
6	OS	handler switch	Int-4		6				
7					7	Int_MC_Task2	ReleaseSpinlock(Int_MC_Spinlock1)		
8	Int_MC_Task1	ReleaseSpinlock(Int_MC_Spinlock1)			8	Int_MC_Task2	TerminateTask()		
9	Int_MC_Task1	TerminateTask()			9				

※triggerについては周期タイマによって割り込み処理を発生させる

※オブジェクトの名称について:SG3の場合は<T or NT>\_OSAP[No.]<オブジェクト名>となる

シーケンス図

Slave\_Core



Master\_Core

IOC評価計測(SC1-MC):コンフィギュレーションパラメータ

【評価計測に必要なOSオブジェクト】

OsApplication	OSAP1	OSAP2
OsApplicationCoreAssignment	OS_CORE_ID_MASTER	OS_CORE_ID_MASTER

OsTask	OSAP1_IOC_Task1	OSAP2_IOC_Task2
OsTaskPriority	2	3
OsTaskActivation	1	1
OsTaskSchedule	FULL	FULL

OSAP1 → OSAP2

OsApplication	OSAP1	OSAP2
OsAppTaskRef	OSAP1_IOC_Task1	OSAP2_IOC_Task2

IOC評価計測(SC3): コンフィギュレーションパラメータ

【評価計測に必要なOSオブジェクト】

OsApplication	T_OSAP1	T_OSAP2	NT_OSAP1	NT_OSAP2
OsTrusted	true	true	false	false

OsTask	xxx_IOC_Task1	xxx_IOC_Task2
OsTaskPriority	2	3
OsTaskActivation	1	1
OsTaskSchedule	FULL	FULL

T\_OSAP1 → T\_OSAP2

OsApplication	T_OSAP1	T_OSAP2
OsAppTaskRef	T_OSAP1_IOC_Task1	T_OSAP2_IOC_Task2

NT\_OSAP1 → NT\_OSAP2

OsApplication	NT_OSAP1	NT_OSAP2
OsAppTaskRef	NT_OSAP1_IOC_Task1	NT_OSAP2_IOC_Task2



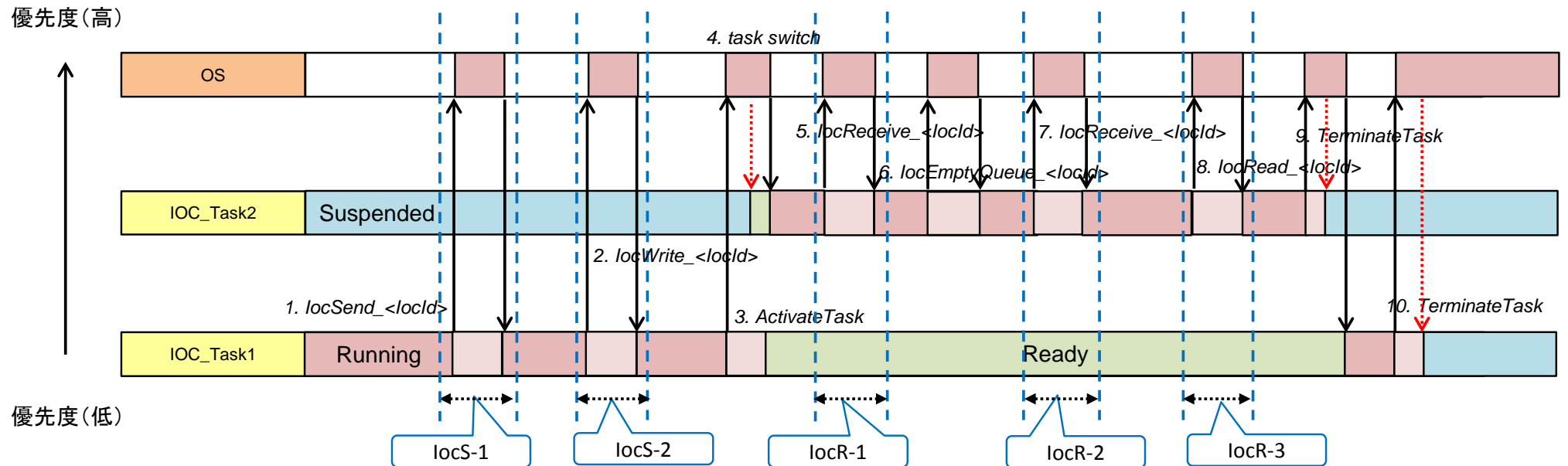
## IOC評価計測:シーケンス

### シーケンス

No	コンテキスト	OSサービスコール	該当評価項目	備考
1	IOC_Task1	locSend_<locId>	locS-1	
2	IOC_Task1	locWrite_<locId>	locS-2	
3	IOC_Task1	ActivateTask(IOC_Task2)		
4	OS	task switch		
5	IOC_Task2	locReceive_<locId>	locR-1	
6	IOC_Task2	locEmptyQueue_<locId>		
7	IOC_Task2	locReceive_<locId>	locR-2	
8	IOC_Task2	locRead_<locId>	locR-3	
9	IOC_Task2	TerminateTask()		
10	IOC_Task1	TerminateTask()		

※オブジェクトの名称について:MCの場合は<M or S>\_<オブジェクト名>, SC3の場合は<T or NT>\_OSAP[No.]\_<オブジェクト名>となる

### シーケンス図



IOC(MC)評価計測(SC1):コンフィギュレーションパラメータ

【評価計測に必要なOSオブジェクト】

OsApplication	OSAP1_M	OSAP2_S
OsApplicationCoreAssignment	OS_CORE_ID_MASTER	OS_CORE_ID_SLAVE

※OS\_CORE\_ID\_SLAVEは任意のコアID

OsTask	OSAP1_M_IOC_Task1	OSAP2_S_IOC_Task2
OsTaskPriority	2	3
OsTaskActivation	1	1
OsTaskSchedule	FULL	FULL

OSAP1\_M → OSAP2\_S

OsApplication	OSAP1_M	OSAP2_S
OsAppTaskRef	OSAP1_M_IOC_Task1	OSAP2_S_IOC_Task2

IOC(MC)評価計測(SC3):コンフィギュレーションパラメータ

【評価計測に必要なOSオブジェクト】

OsApplication	T_OSAP1_M	T_OSAP2_S	NT_OSAP1_M	NT_OSAP2_S
OsTrusted	true	true	false	false
OsApplicationCoreAssignment	OS_CORE_ID_MASTER	OS_CORE_ID_SLAVE	OS_CORE_ID_MASTER	OS_CORE_ID_SLAVE

※OS\_CORE\_ID\_SLAVEは任意のコアID

OsTask	xxx_IOC_Task1	xxx_IOC_Task2
OsTaskPriority	2	3
OsTaskActivation	1	1
OsTaskSchedule	FULL	FULL

T\_OSAP1\_M → T\_OSAP2\_S

OsApplication	T_OSAP1_M	T_OSAP2_S
OsAppTaskRef	T_OSAP1_M_IOC_Task1	T_OSAP2_S_IOC_Task2

NT\_OSAP1\_M → NT\_OSAP2\_S

OsApplication	NT_OSAP1_M	NT_OSAP2_S
OsAppTaskRef	NT_OSAP1_M_IOC_Task1	NT_OSAP2_S_IOC_Task2

OsTask	NT_OSAP2_S_IOC_Task2
OsTaskAccessingApplication	NT_OSAP1_M

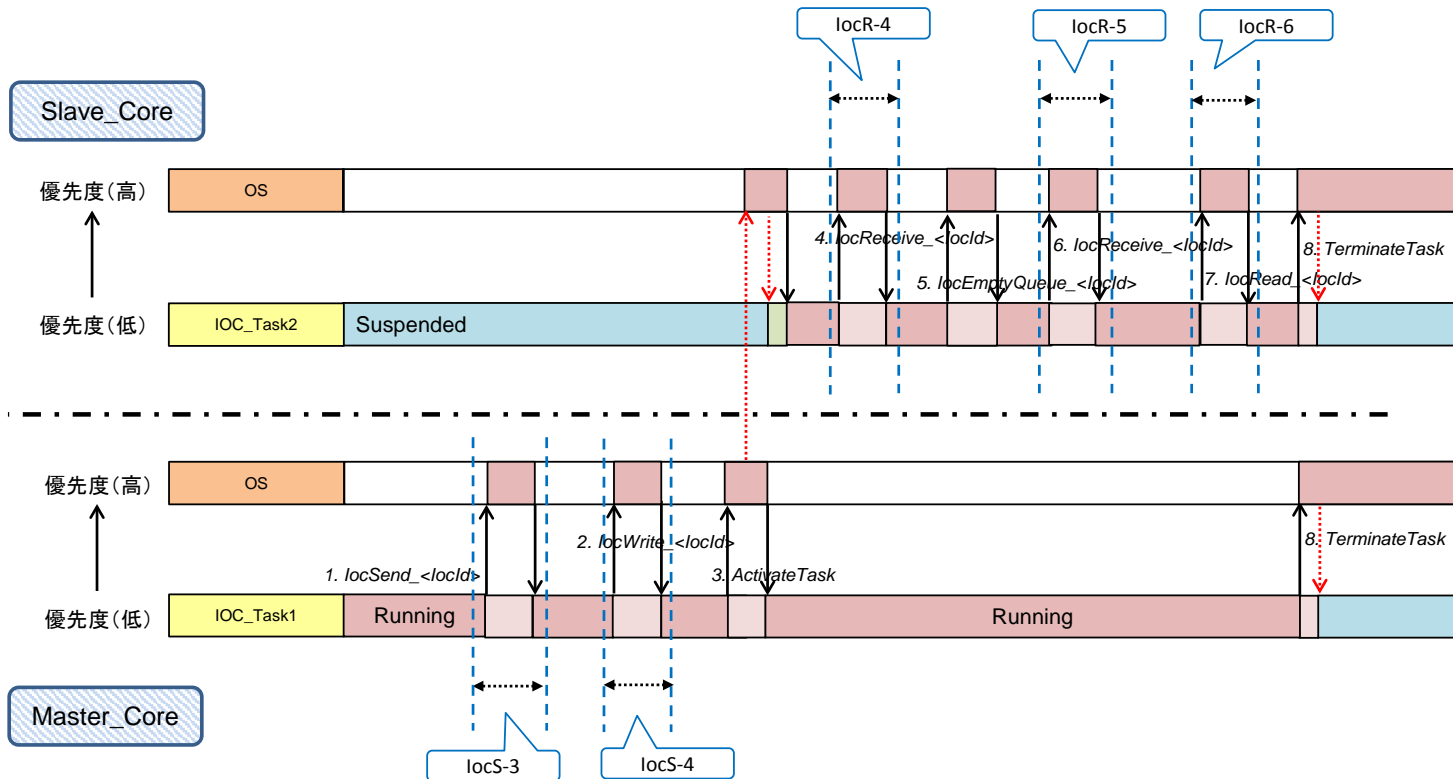
IOC(MC)評価計測:シーケンス

シーケンス

Master_Core					Slave_Core				
No	コンテキスト	OSサービスコール	該当評価項目	備考	No	コンテキスト	OSサービスコール	該当評価項目	備考
1	IOC_Task1	locSend_<locId>	locS-3		1				
2	IOC_Task1	locWrite_<locId>	locS-4		2				
3	IOC_Task1	ActivateTask(IOC_Task2)			3				
4					4	IOC_Task2	locReceive_<locId>	locR-4	
5					5	IOC_Task2	locEmptyQueue_<locId>		
6					6	IOC_Task2	locReceive_<locId>	locR-5	
7					7	IOC_Task2	locRead_<locId>	locR-6	
8	IOC_Task1	TerminateTask()			8	IOC_Task2	TerminateTask()		

※オブジェクトの名称について:SC3の場合は<T or NT>\_OSAP[No.]<オブジェクト名>となる

シーケンス図



# SC3/SC3-MC評価項目

■評価対象区間(SC3\_SC3-MC)

対象シート	評価項目名	評価対象区間の測定内容
TrustedFunction_シーケンス	(Tfn-1)	非信頼OSAPIに所属するTfn_Task1が信頼OSAPIに所属するCallTrustedFunctionを発行してからCallTrustedFunctionが終了するまでの時間を計測する(信頼関数内は空とする)
	(Tfn-2)	非信頼OSAPIに所属するTfn_Task1が信頼OSAPIに所属するCallTrustedFunctionを発行してから信頼関数が呼び出されるまでの時間を計測する
TerApp_A_シーケンス	(TerApp-1)	信頼OSAPIに所属するTerApp_A_Task1が実行可能状態であり、非信頼OSAPIのTerApp_A_Task2が自OSAPIにTerminateApplication(NO_RESTART)を発行してから、TerApp_A_Task1のタスク関数が実行されるまでの時間を計測する
TerApp_B_シーケンス	(TerApp-2)	信頼OSAPIに所属するTerApp_B_Task2から、非信頼OSAPIにTerminateApplication(NO_RESTART)を発行してから、TerminateApplicationが終了するまでの時間を計測する
TerApp_C_シーケンス	(TerApp-3)	非信頼OSAPIに所属するTerApp_C_Task3が自OSAPIをTerminateApplication(RESTART)を発行して、非信頼OSAPIのリスタートタスクであるTerApp_C_ReTask2のタスク関数が実行されるまでの時間を計測する
TerApp_D_シーケンス	(TerApp-4)	信頼OSAPIに所属するTerApp_D_Task3(高優先度)より、非信頼OSAPIをTerminateApplication(RESTART)を発行してから、TerminateApplicationが終了するまでの時間を計測する
TerApp_E_シーケンス	(TerApp-5)	信頼OSAPIに所属するTerApp_E_Task1(低優先度)より非信頼OSAPIにTerminateApplication(RESTART)を発行してから非信頼OSAPIのリスタートタスクであるTerApp_E_ReTask3のタスク関数が実行されるまでの時間を計測する
TerApp_F_シーケンス	(TerApp-6)	信頼OSAPIに所属するTerApp_F_Isr2(ISR2)より、非信頼OSAPIにTerminateApplication(RESTART)を発行後、TerApp_F_Isr2終了から、非信頼OSAPIのリスタートタスクであるTerApp_F_ReTask2のタスク関数が実行されるまでの時間を計測する
TerApp(MC)_シーケンス	(TerApp-7)	マスタコアに割付けられている、TerApp_MC_Task1から、スレーブコアに割付けられている、非信頼OSAPIに対し、TerminateApplication(RESTART)を発行してから、スレーブコアのOSAPIのリスタートタスクであるTerApp_MC_ReTask3のタスク関数が実行されるまでの時間を計測する
	(TerApp-8)	マスタコアに割付けられている、TerApp_MC_Task1から、スレーブコアに割付けられている、非信頼OSAPIに対し、TerminateApplication(RESTART)を発行してから、TerminateApplicationが終了するまでの時間を計測する
ProtectionHook_A_シーケンス	(ProHook-1)	非信頼OSAPIに所属するProHook_A_Task2でCPU例外が発生してから、プロテクションフックのフックルーチンが実行されるまでの時間を計測する
	(ProHook-2)	信頼OSAPIに所属するProHook_A_Isr2(ISR2)でCPU例外が発生してから、プロテクションフックのフックルーチンが実行されるまでの時間を計測する
	(ProHook-3)	ProHook_A_Task1が実行可能状態にあり、同じOSAPIのProHook_A_Task2でCPU例外が発生した時にプロテクションフックのフックルーチンでPRO_TERMINATEAPPLをリターンした後、ProHook_A_Task1が実行状態になるまでの時間を計測する
	(ProHook-4)	ProHook_A_Task3でCPU例外が発生した時にプロテクションフックのフックルーチンでPRO_TERMINATEAPPL RESTARTをリターンした後、同じOSAPIのリスタートタスクであるProHook_A_ReTask4が実行状態になるまでの時間を計測する
ProtectionHook_B_シーケンス	(ProHook-5)	ProHook_B_Task1が実行可能状態にあり、別OSAPIのProHook_B_Task2でCPU例外が発生した時にプロテクションフックのフックルーチンでPRO_TERMINATEAPPLをリターンした後、ProHook_B_Task1が実行状態になるまでの時間を計測する
ChkMem_シーケンス	(ChkMem-1)	非信頼OSAPIに所属するChkMem_Task1が、信頼OSAPIに所属するCallTrustedFunctionを発行して呼び出される信頼関数より、CallTrustedFunctionで渡されるパラメータをCheckTaskMemoryで確認した場合のCheckTaskMemoryの処理時間を測定する

TrustedFunction評価計測: コンフィギュレーションパラメータ

【評価計測に必要なOSオブジェクト】

OsApplication	T_OSAP1	NT_OSAP1
OsTrusted	true	false
OsTrustedFunctionName	Tfn_TFN_1	
	Tfn_TFN_2	

OsTask	xxx_Tfn_Task1
OsTaskPriority	2
OsTaskActivation	1
OsTaskSchedule	FULL

【OSAPのコンフィギュレーションパターン】

OsApplication	NT_OSAP1
OsAppTaskRef	NT_OSAP1_Tfn_Task1

TrustedFunction評価計測:シーケンス

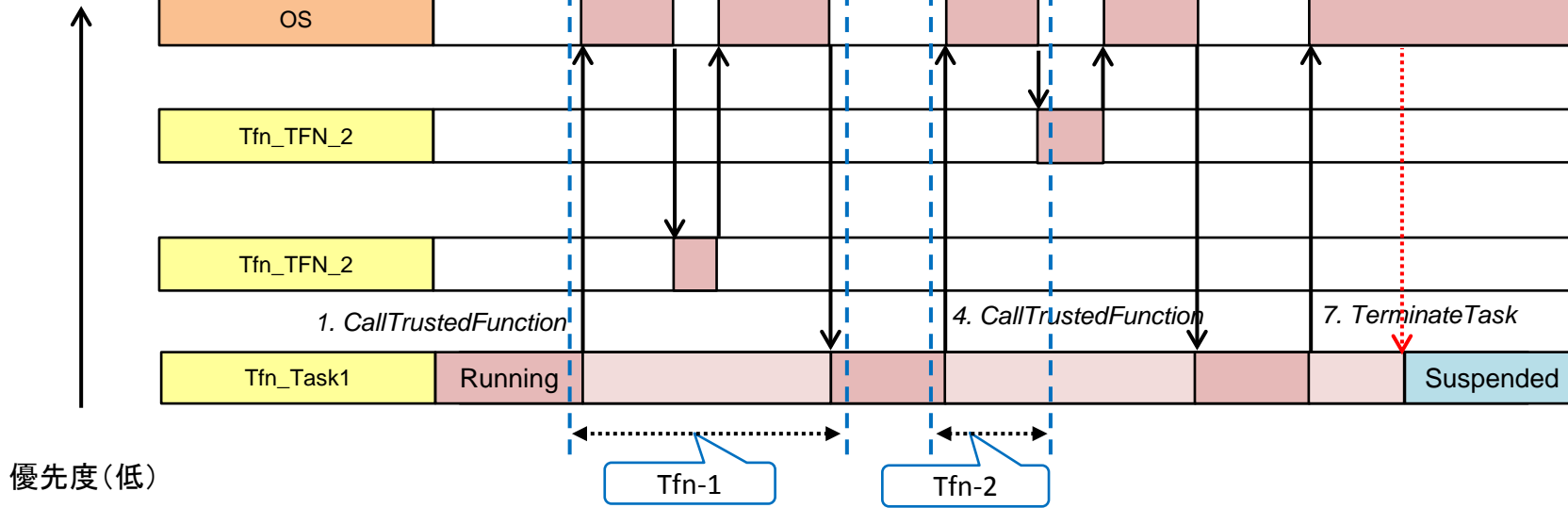
シーケンス

No	コンテキスト	OSサービスコール	該当評価項目	備考
1	Tfn_Task1	CallTrustedFunction(Tfn_TFN_1, NULL)		
2	OS	Tfn_TFN_1 switch		
3	Tfn_TFN_1	処理無	Tfn-1	
4	Tfn_Task1	CallTrustedFunction(Tfn_TFN_1, NULL)	Tfn-2	
5	OS	Tfn_TFN_2 switch		
6	Tfn_TFN_2	処理無		
7	Tfn_Task1	TerminateTask()		

※オブジェクトの名称について:MCの場合は<M or S>\_オブジェクト名, SC3の場合は<T or NT>\_OSAP[No.]\_オブジェクト名となる

シーケンス図

優先度(高)



優先度(低)



TerApp\_A評価計測:コンフィギュレーションパラメータ

【評価計測に必要なOSオブジェクト】

OsApplication	T_OSAP1	...	T_OSAP4	NT_OSAP1	...	NT_OSAP4
OsTrusted	true	...	true	false	...	false
OsTask	xxx_TerApp_A_Task1	xxx_TerApp_A_Task2	...	xxx_TerApp_A_Task17		
OsTaskPriority	2	3	xxx_TerApp_A_Task1と同様のため省略			
OsTaskActivation	1	1				
OsTaskSchedule	FULL	FULL				

【OSAPのコンフィギュレーションパターン】

※終了させるOSAPに所属するカーネルオブジェクト数によって計測時間が変化するため、カーネルオブジェクト数のパターンで計測を実施する

NT\_OSAP → NT\_OSAP(同一)

※オブジェクト数:1

OsApplication	T_OSAP1	NT_OSAP1
OsAppTaskRef	T_OSAP1_TerApp_A_Task1	NT_OSAP1_TerApp_A_Task2

※オブジェクト数:4

OsApplication	T_OSAP2	NT_OSAP2
OsAppTaskRef	T_OSAP2_TerApp_A_Task1	NT_OSAP2_TerApp_A_Task2 NT_OSAP2_TerApp_A_Task3 NT_OSAP2_TerApp_A_Task4 NT_OSAP2_TerApp_A_Task5

※オブジェクト数:8

OsApplication	T_OSAP3	NT_OSAP3
OsAppTaskRef	T_OSAP3_TerApp_A_Task1	NT_OSAP3_TerApp_A_Task2 NT_OSAP3_TerApp_A_Task3 NT_OSAP3_TerApp_A_Task4 NT_OSAP3_TerApp_A_Task5 NT_OSAP3_TerApp_A_Task6 NT_OSAP3_TerApp_A_Task7 NT_OSAP3_TerApp_A_Task8 NT_OSAP3_TerApp_A_Task9

※オブジェクト数:16

OsApplication	T_OSAP4	NT_OSAP4
OsAppTaskRef	T_OSAP4_TerApp_A_Task1	NT_OSAP4_TerApp_A_Task2 NT_OSAP4_TerApp_A_Task3 NT_OSAP4_TerApp_A_Task4 NT_OSAP4_TerApp_A_Task5 NT_OSAP4_TerApp_A_Task6 NT_OSAP4_TerApp_A_Task7 NT_OSAP4_TerApp_A_Task8 NT_OSAP4_TerApp_A_Task9 NT_OSAP4_TerApp_A_Task10 NT_OSAP4_TerApp_A_Task11 NT_OSAP4_TerApp_A_Task12 NT_OSAP4_TerApp_A_Task13 NT_OSAP4_TerApp_A_Task14 NT_OSAP4_TerApp_A_Task15 NT_OSAP4_TerApp_A_Task16 NT_OSAP4_TerApp_A_Task17

## TerApp\_A評価計測:シーケンス

### シーケンス

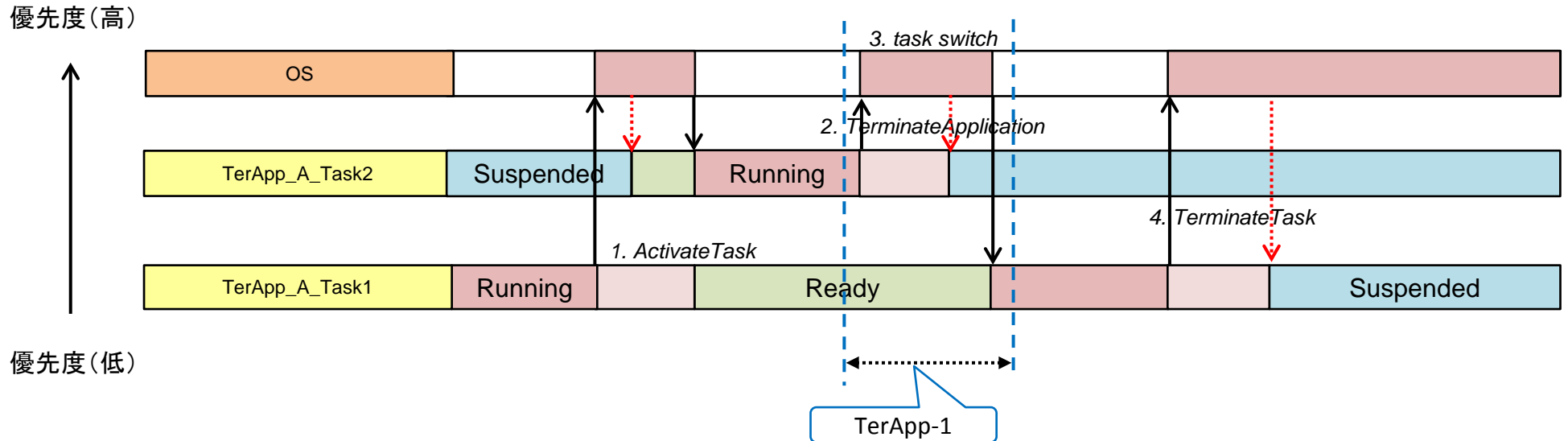
No	コンテキスト	OSサービスコール	該当評価項目	備考
1	TerApp_A_Task1	ActivateTask(TerApp_A_Task2)		
2	TerApp_A_Task2	TerminateApplication(NT_OSAP1, NO_RESTART)	TerApp-1	
3	OS	task switch		
4	TerApp_A_Task1	TerminateTask()		

※オブジェクトの名称について:MCの場合は<M or S>\_<オブジェクト名>, SC3の場合は<T or NT>\_OSAP[No.]\_<オブジェクト名>となる

※オブジェクト数:4~16の計測時で使用するTerApp\_A\_Task3~TerApp\_A\_Task17についてはTerminateApplicationを発行する前にReady状態にしておくこと

※同時に実行可能状態, 実行状態になることができるタスクの最大数に制限がある場合は測定条件を満たさない可能性がある

### シーケンス図



TerApp\_B評価計測:コンフィギュレーションパラメータ

【評価計測に必要なOSオブジェクト】

OsApplication	T_OSAP1	...	T_OSAP4	NT_OSAP1	...	NT_OSAP4
OsTrusted	true	...	true	false	...	false
OsTask	xxx_TerApp_B_Task1	xxx_TerApp_B_Task2	...	xxx_TerApp_B_Task17		
OsTaskPriority	2	3	xxx_TerApp_B_Task1と同様のため省略			
OsTaskActivation	1	1				
OsTaskSchedule	FULL	FULL				

【OSAPのコンフィギュレーションパターン】

※終了させるOSAPに所属するカーネルオブジェクト数によって計測時間が変化するため、カーネルオブジェクト数のパターンで計測を実施する

T\_OSAP → NT\_OSAP1

※オブジェクト数:1

OsApplication	T_OSAP1	NT_OSAP1
OsAppTaskRef	T_OSAP1_TerApp_B_Task2	NT_OSAP1_TerApp_B_Task1

※オブジェクト数:4

OsApplication	T_OSAP2	NT_OSAP2
OsAppTaskRef	T_OSAP2_TerApp_B_Task2	NT_OSAP2_TerApp_B_Task1
	-	NT_OSAP2_TerApp_B_Task3
		NT_OSAP2_TerApp_B_Task4
		NT_OSAP2_TerApp_B_Task5

※オブジェクト数:8

OsApplication	T_OSAP3	NT_OSAP3
OsAppTaskRef	T_OSAP3_TerApp_B_Task2	NT_OSAP3_TerApp_B_Task1
	-	NT_OSAP3_TerApp_B_Task3
		NT_OSAP3_TerApp_B_Task4
		NT_OSAP3_TerApp_B_Task5
		NT_OSAP3_TerApp_B_Task6
		NT_OSAP3_TerApp_B_Task7
		NT_OSAP3_TerApp_B_Task8
		NT_OSAP3_TerApp_B_Task9

※オブジェクト数:16

OsApplication	T_OSAP4	NT_OSAP4
OsAppTaskRef	T_OSAP4_TerApp_B_Task2	NT_OSAP4_TerApp_B_Task1
	-	NT_OSAP4_TerApp_B_Task3
		NT_OSAP4_TerApp_B_Task4
		NT_OSAP4_TerApp_B_Task5
		NT_OSAP4_TerApp_B_Task6
		NT_OSAP4_TerApp_B_Task7
		NT_OSAP4_TerApp_B_Task8
		NT_OSAP4_TerApp_B_Task9
		NT_OSAP4_TerApp_B_Task10
		NT_OSAP4_TerApp_B_Task11
		NT_OSAP4_TerApp_B_Task12
		NT_OSAP4_TerApp_B_Task13
		NT_OSAP4_TerApp_B_Task14
		NT_OSAP4_TerApp_B_Task15
		NT_OSAP4_TerApp_B_Task16
		NT_OSAP4_TerApp_B_Task17

## TerApp\_B評価計測:シーケンス

### シーケンス

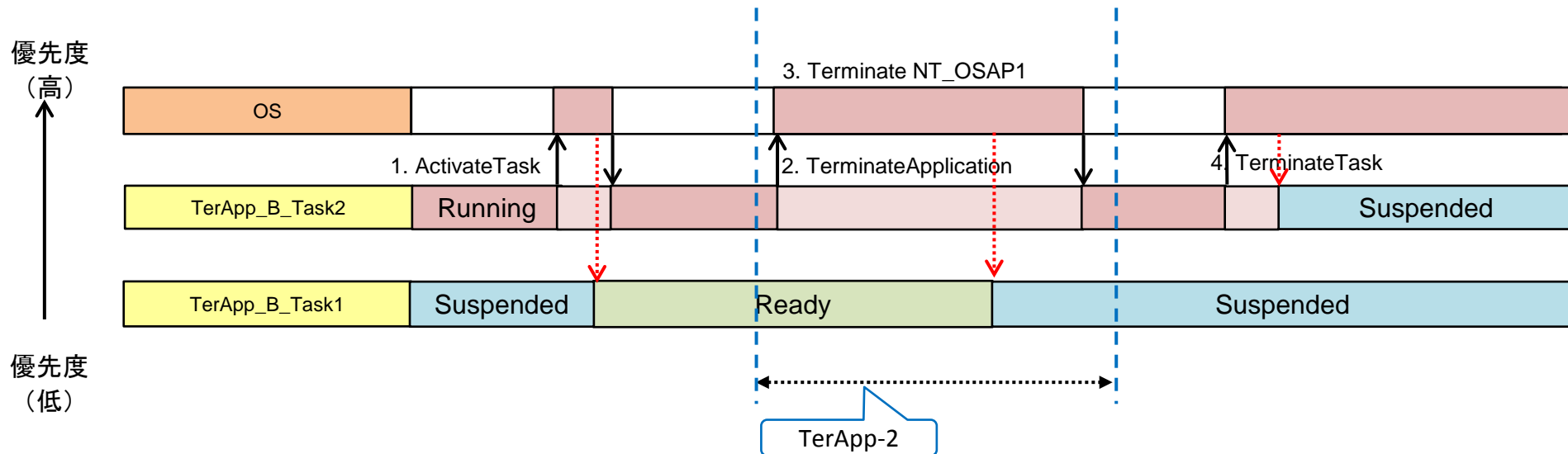
No	コンテキスト	OSサービスコール	該当評価項目	備考
1	TerApp_B_Task2	ActivateTask(TerApp_B_Task1)		
2	TerApp_B_Task2	TerminateApplication(NT_OSAP1, NO_RESTART)		
3	OS	Terminate NT_OSAP1	TerApp-2	
4	TerApp_B_Task2	TerminateTask()		

※オブジェクトの名称について:MCの場合は<M or S>\_オブジェクト名>, SC3の場合は<T or NT>\_OSAP[No.]\_オブジェクト名>となる

※オブジェクト数:4~16の計測時で使用するTerApp\_B\_Task3~TerApp\_B\_Task17についてはTerminateApplicationを発行する前にReady状態にしておくこと

※同時に実行可能状態, 実行状態になることができるタスクの最大数に制限がある場合は測定条件を満たさない可能性がある

### シーケンス図



TerApp\_C評価計測:コンフィギュレーションパラメータ

【評価計測に必要なOSオブジェクト】

OsApplication	NT_OSAP1	...	NT_OSAP4
OsTrusted	false	...	false

OsTask	xxx_TerApp_C_Task1	xxx_TerApp_C_ReTask2	xxx_TerApp_C_Task3	...	xxx_TerApp_C_Task18
OsTaskPriority	2	3	4		
OsTaskActivation	1	1	1	xxx_TerApp_C_Task1と同様のため省略	
OsTaskSchedule	FULL	FULL	FULL		

【OSAPのコンフィギュレーションパターン】

※終了させるOSAPに所属するカーネルオブジェクト数によって計測時間が変化するため、カーネルオブジェクト数のパターンで計測を実施する

NT\_OSAP → NT\_OSAP(同一)

※オブジェクト数:1

OsApplication	NT_OSAP1
OsAppTaskRef	NT_OSAP1_TerApp_C_Task1 NT_OSAP1_TerApp_C_Task3
OsRestartTask	NT_OSAP1_TerApp_C_ReTask2

※オブジェクト数:4

OsApplication	NT_OSAP2
OsAppTaskRef	NT_OSAP2_TerApp_C_Task1 NT_OSAP2_TerApp_C_Task3 NT_OSAP2_TerApp_C_Task4 NT_OSAP2_TerApp_C_Task5 NT_OSAP2_TerApp_C_Task6
OsRestartTask	NT_OSAP2_TerApp_C_ReTask2

※オブジェクト数:8

OsApplication	NT_OSAP3
OsAppTaskRef	T_OSAP3_TerApp_C_Task1 NT_OSAP3_TerApp_C_Task3 NT_OSAP3_TerApp_C_Task4 NT_OSAP3_TerApp_C_Task5 NT_OSAP3_TerApp_C_Task6 NT_OSAP3_TerApp_C_Task7 NT_OSAP3_TerApp_C_Task8 NT_OSAP3_TerApp_C_Task9 NT_OSAP3_TerApp_C_Task10
OsRestartTask	NT_OSAP3_TerApp_C_ReTask2

※オブジェクト数:16

OsApplication	NT_OSAP4
OsAppTaskRef	NT_OSAP4_TerApp_C_Task1 NT_OSAP4_TerApp_C_Task3 NT_OSAP4_TerApp_C_Task4 NT_OSAP4_TerApp_C_Task5 NT_OSAP4_TerApp_C_Task6 NT_OSAP4_TerApp_C_Task7 NT_OSAP4_TerApp_C_Task8 NT_OSAP4_TerApp_C_Task9 NT_OSAP4_TerApp_C_Task10 NT_OSAP4_TerApp_C_Task11 NT_OSAP4_TerApp_C_Task12 NT_OSAP4_TerApp_C_Task13 NT_OSAP4_TerApp_C_Task14 NT_OSAP4_TerApp_C_Task15 NT_OSAP4_TerApp_C_Task16 NT_OSAP4_TerApp_C_Task17 NT_OSAP4_TerApp_C_Task18
OsRestartTask	NT_OSAP4_TerApp_C_ReTask2

## TerApp\_C評価計測:シーケンス

### シーケンス

No	コンテキスト	OSサービスコール	該当評価項目	備考
1	NT_OSAP1_TerApp_C_Task1	ActivateTask(NT_OSAP1_TerApp_C_Task3)		
2	NT_OSAP1_TerApp_C_Task3	TerminateApplication(NT_OSAP1, RESTART)	TerApp-3	
3	OS	task switch		
4	NT_OSAP1_TerApp_C_ReTask2	TerminateTask()		

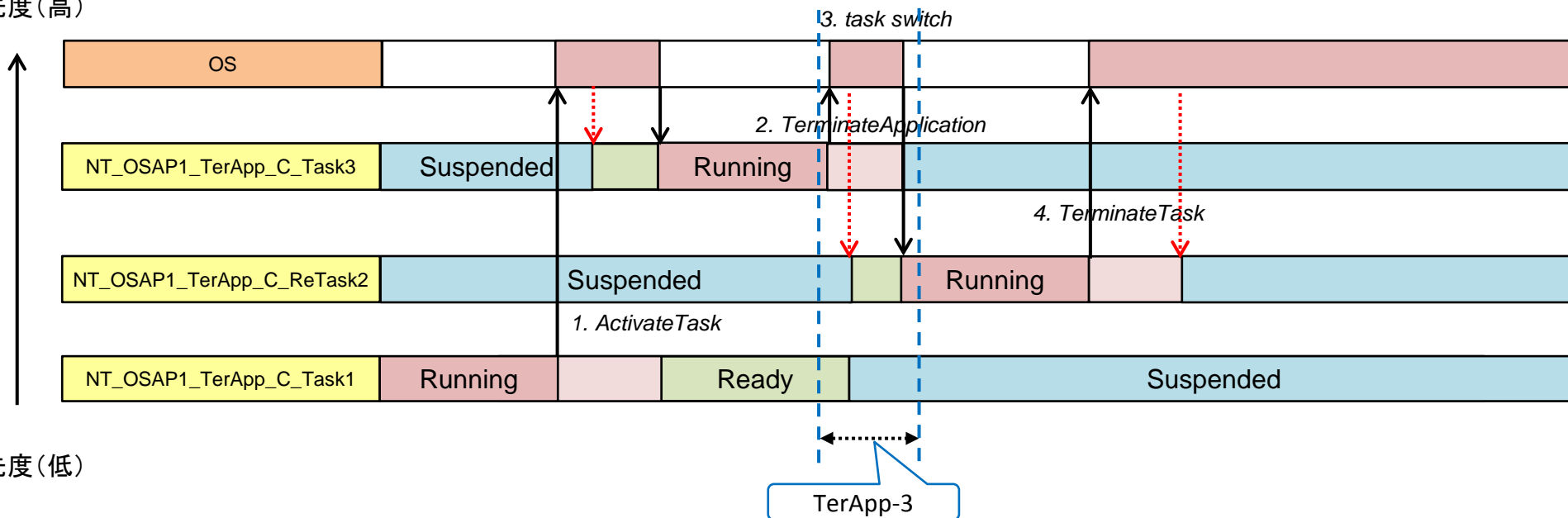
※オブジェクトの名称について:MCの場合は<M or S>\_オブジェクト名>, SC3の場合は<T or NT>\_OSAP[No.]\_オブジェクト名>となる

※オブジェクト数:4~16の計測時で使用するTerApp\_C\_Task4~TerApp\_C\_Task18についてはTerminateApplicationを発行する前にReady状態にしておくこと

※同時に実行可能状態, 実行状態になることができるタスクの最大数に制限がある場合は測定条件を満たさない可能性がある

### シーケンス図

優先度(高)



優先度(低)

TerApp\_D評価計測:コンフィギュレーションパラメータ

【評価計測に必要なOSオブジェクト】

OsApplication	T_OSAP1	...	T_OSAP4	NT_OSAP1	...	NT_OSAP4
OsTrusted	true	...	true	false	...	false
OsTask	xxx_TerApp_D_Task1	xxx_TerApp_D_ReTask2	xxx_TerApp_D_Task3	...	xxx_TerApp_D_Task18	
OsTaskPriority	2	3	4	xxx_TerApp_D_Task1と同様のため省略		
OsTaskActivation	1	1	1			
OsTaskSchedule	FULL	FULL	FULL			

【OSAPのコンフィギュレーションパターン】

※終了させるOSAPに所属するカーネルオブジェクト数によって計測時間が変化するため、カーネルオブジェクト数のパターンで計測を実施する

T\_OSAP → NT\_OSAP1

※オブジェクト数:1

OsApplication	T_OSAP1	NT_OSAP1
OsAppTaskRef	T_OSAP1_TerApp_D_Task3	NT_OSAP1_TerApp_D_Task1
OsRestartTask	-	NT_OSAP1_TerApp_D_ReTask2

※オブジェクト数:4

OsApplication	T_OSAP2	NT_OSAP2
OsAppTaskRef	T_OSAP2_TerApp_D_Task3	NT_OSAP2_TerApp_D_Task1 NT_OSAP2_TerApp_D_Task4 NT_OSAP2_TerApp_D_Task5 NT_OSAP2_TerApp_D_Task6
OsRestartTask	-	NT_OSAP2_TerApp_D_ReTask2

※オブジェクト数:8

OsApplication	T_OSAP3	NT_OSAP3
OsAppTaskRef	T_OSAP3_TerApp_D_Task3	NT_OSAP3_TerApp_D_Task1 NT_OSAP3_TerApp_D_Task4 NT_OSAP3_TerApp_D_Task5 NT_OSAP3_TerApp_D_Task6 NT_OSAP3_TerApp_D_Task7 NT_OSAP3_TerApp_D_Task8 NT_OSAP3_TerApp_D_Task9 NT_OSAP3_TerApp_D_Task10
OsRestartTask	-	NT_OSAP3_TerApp_D_ReTask2

※オブジェクト数:16

OsApplication	T_OSAP4	NT_OSAP4
OsAppTaskRef	T_OSAP4_TerApp_D_Task3	NT_OSAP4_TerApp_D_Task1 NT_OSAP4_TerApp_D_Task4 NT_OSAP4_TerApp_D_Task5 NT_OSAP4_TerApp_D_Task6 NT_OSAP4_TerApp_D_Task7 NT_OSAP4_TerApp_D_Task8 NT_OSAP4_TerApp_D_Task9 NT_OSAP4_TerApp_D_Task10 NT_OSAP4_TerApp_D_Task11 NT_OSAP4_TerApp_D_Task12 NT_OSAP4_TerApp_D_Task13 NT_OSAP4_TerApp_D_Task14 NT_OSAP4_TerApp_D_Task15 NT_OSAP4_TerApp_D_Task16 NT_OSAP4_TerApp_D_Task17 NT_OSAP4_TerApp_D_Task18
OsRestartTask	-	NT_OSAP4_TerApp_D_ReTask2

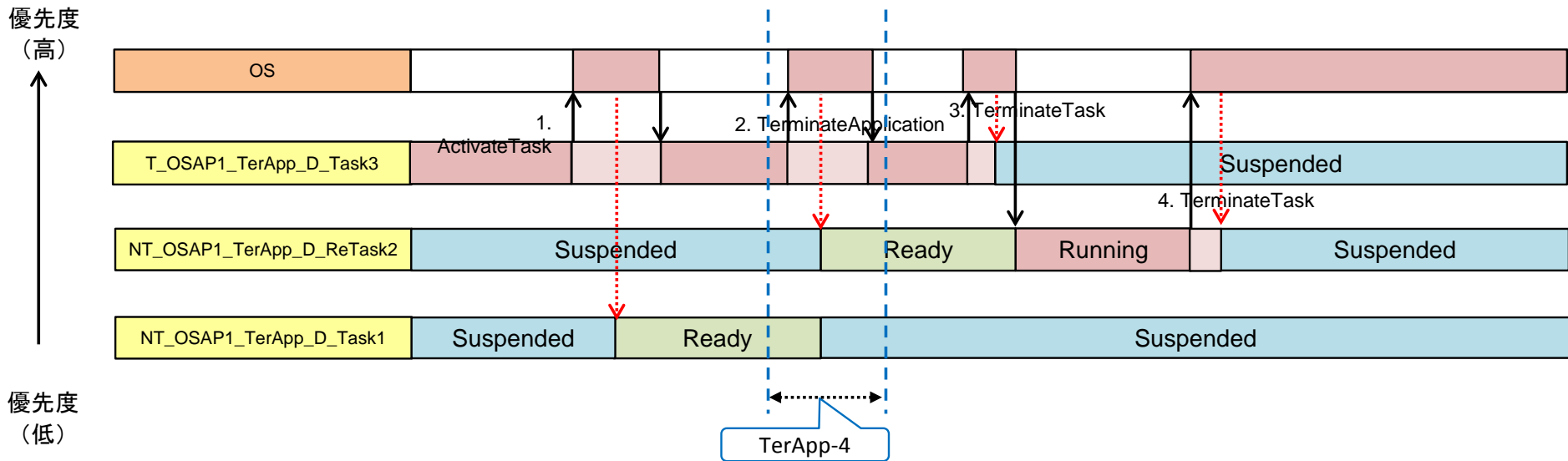
TerApp\_D評価計測:シーケンス

シーケンス

No	コンテキスト	OSサービスコール	該当評価項目	備考
1	T_OSAP1_TerApp_D_Task3	ActivateTask(NT_OSAP1_TerApp_D_Task1)		
2	T_OSAP1_TerApp_D_Task3	TerminateApplication(NT_OSAP1, RESTART)	TerApp-4	
3	T_OSAP1_TerApp_D_Task3	TerminateTask()		
4	NT_OSAP1_TerApp_D_ReTask2	TerminateTask()		

※オブジェクトの名称について:MCの場合は<M or S>\_オブジェクト名>, SC3の場合は<T or NT>\_OSAP[No.]\_オブジェクト名となる  
 ※オブジェクト数:4~16の計測時で使用するTerApp\_D.Task4~TerApp\_D.Task18についてはTerminateApplicationを発行する前にReady状態にしておくこと  
 ※同時に実行可能状態,実行状態になることができるタスクの最大数に制限がある場合は測定条件を満たさない可能性がある

シーケンス図





TerApp\_E評価計測:コンフィギュレーションパラメータ

【評価計測に必要なOSオブジェクト】

OsApplication	T_OSAP1	...	T_OSAP4	NT_OSAP1	...	NT_OSAP4
OsTrusted	true	...	true	false	...	false
OsTask	xxx_TerApp_E_Task1	xxx_TerApp_E_Task2	xxx_TerApp_E_ReTask3	...	xxx_TerApp_E_Task18	
OsTaskPriority	2	3	4	xxx_TerApp_E_Task1と同様のため省略		
OsTaskActivation	1	1	1			
OsTaskSchedule	FULL	FULL	FULL			

【OSAPのコンフィギュレーションパターン】

※終了させるOSAPに所属するカーネルオブジェクト数によって計測時間が変化するため、カーネルオブジェクト数のパターンで計測を実施する

T_OSAP → NT_OSAP1		
※オブジェクト数:1		
OsApplication	T_OSAP1	NT_OSAP1
OsAppTaskRef	T_OSAP1_TerApp_E_Task2	NT_OSAP1_TerApp_E_Task1
OsRestartTask	-	NT_OSAP1_TerApp_E_ReTask3
※オブジェクト数:4		
OsApplication	T_OSAP2	NT_OSAP2
OsAppTaskRef	T_OSAP2_TerApp_E_Task2	NT_OSAP2_TerApp_E_Task1 NT_OSAP2_TerApp_E_Task4 NT_OSAP2_TerApp_E_Task5 NT_OSAP2_TerApp_E_Task6
OsRestartTask	-	NT_OSAP2_TerApp_E_ReTask3
※オブジェクト数:8		
OsApplication	T_OSAP3	NT_OSAP3
OsAppTaskRef	T_OSAP3_TerApp_E_Task2	NT_OSAP3_TerApp_E_Task1 NT_OSAP3_TerApp_E_Task4 NT_OSAP3_TerApp_E_Task5 NT_OSAP3_TerApp_E_Task6 NT_OSAP3_TerApp_E_Task7 NT_OSAP3_TerApp_E_Task8 NT_OSAP3_TerApp_E_Task9 NT_OSAP3_TerApp_E_Task10
OsRestartTask	-	NT_OSAP3_TerApp_E_ReTask3
※オブジェクト数:16		
OsApplication	T_OSAP4	NT_OSAP4
OsAppTaskRef	T_OSAP4_TerApp_E_Task2	NT_OSAP4_TerApp_E_Task1 NT_OSAP4_TerApp_E_Task4 NT_OSAP4_TerApp_E_Task5 NT_OSAP4_TerApp_E_Task6 NT_OSAP4_TerApp_E_Task7 NT_OSAP4_TerApp_E_Task8 NT_OSAP4_TerApp_E_Task9 NT_OSAP4_TerApp_E_Task10 NT_OSAP4_TerApp_E_Task11 NT_OSAP4_TerApp_E_Task12 NT_OSAP4_TerApp_E_Task13 NT_OSAP4_TerApp_E_Task14 NT_OSAP4_TerApp_E_Task15 NT_OSAP4_TerApp_E_Task16 NT_OSAP4_TerApp_E_Task17 NT_OSAP4_TerApp_E_Task18
OsRestartTask	-	NT_OSAP4_TerApp_E_ReTask3

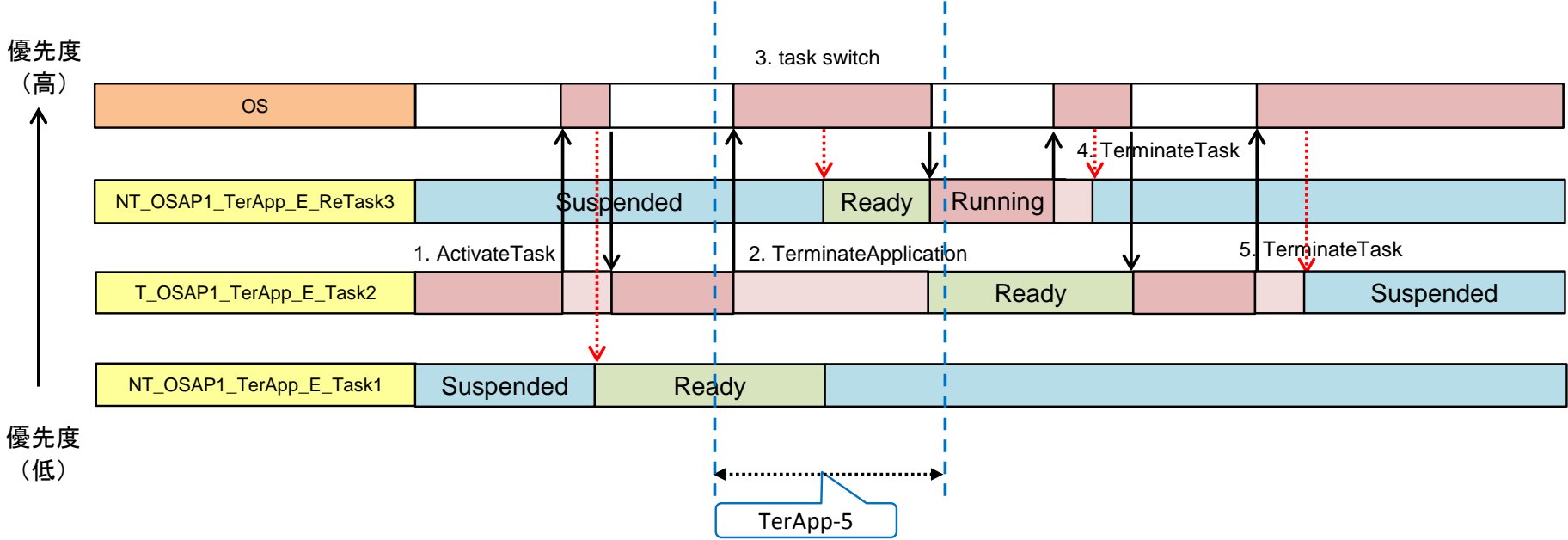
TerApp\_E評価計測:シーケンス

シーケンス

No	コンテキスト	OSサービスコール	該当評価項目	備考
1	T_OSAP1_TerApp_E_Task2	ActivateTask(NT_OSAP1_TerApp_E_Task1)		
2	T_OSAP1_TerApp_E_Task2	TerminateApplication(NT_OSAP1, RESTART)	TerApp-5	
3	OS	task switch		
4	NT_OSAP1_TerApp_E_ReTask3	TerminateTask()		
5	T_OSAP1_TerApp_E_Task2	TerminateTask()		

※オブジェクトの名称について:MCの場合は<M or S>\_オブジェクト名>, SC3の場合は<T or NT>\_OSAP[No.]\_オブジェクト名となる  
 ※オブジェクト数:4~16の計測時で使用するTerApp\_E\_Task4~TerApp\_E\_Task18についてはTerminateApplicationを発行する前にReady状態にしておくこと  
 ※同時に実行可能状態,実行状態になることができるタスクの最大数に制限がある場合は測定条件を満たさない可能性がある

シーケンス図



TerApp\_F評価計測:コンフィギュレーションパラメータ

【評価計測に必要なOSオブジェクト】

OsApplication	T_OSAP1	...	T_OSAP4	NT_OSAP1	...	NT_OSAP4
OsTrusted	true	...	true	false	...	false

OsTask	xxx_TerApp_F_Task1	xxx_TerApp_F_ReTask2	...	xxx_TerApp_F_Task17
OsTaskPriority	2	3	xxx_TerApp_F_Task1と同様のため省略	
OsTaskActivation	1	1		
OsTaskSchedule	FULL	FULL		

OsIsr	xxx_TerApp_F_Isr2
OsIsrCategory	CATEGORY_2

【OSAPのコンフィギュレーションパターン】

※終了させるOSAPに所属するカーネルオブジェクト数によって計測時間が変化するため、カーネルオブジェクト数のパターンで計測を実施する

T\_OSAP → NT\_OSAP1

※オブジェクト数:1

OsApplication	T_OSAP1	NT_OSAP1
OsAppTaskRef	-	NT_OSAP1_TerApp_F_Task1
OsRestartTask	-	NT_OSAP1_TerApp_F_ReTask2
OsAppIsrRef	T_OSAP1_TerApp_F_Isr2	

※オブジェクト数:4

OsApplication	T_OSAP2	NT_OSAP2
OsAppTaskRef	-	NT_OSAP2_TerApp_F_Task1 NT_OSAP2_TerApp_F_Task3 NT_OSAP2_TerApp_F_Task4 NT_OSAP2_TerApp_F_Task5
OsRestartTask	-	NT_OSAP2_TerApp_F_ReTask2
OsAppIsrRef	T_OSAP2_TerApp_F_Isr2	

※オブジェクト数:8

OsApplication	T_OSAP3	NT_OSAP3
OsAppTaskRef	-	NT_OSAP3_TerApp_F_Task1 NT_OSAP3_TerApp_F_Task3 NT_OSAP3_TerApp_F_Task4 NT_OSAP3_TerApp_F_Task5 NT_OSAP3_TerApp_F_Task6 NT_OSAP3_TerApp_F_Task7 NT_OSAP3_TerApp_F_Task8 NT_OSAP3_TerApp_F_Task9
OsRestartTask	-	NT_OSAP3_TerApp_F_ReTask2
OsAppIsrRef	T_OSAP3_TerApp_F_Isr2	

※オブジェクト数:16

OsApplication	T_OSAP4	NT_OSAP4
OsAppTaskRef	-	NT_OSAP4_TerApp_F_Task1 NT_OSAP4_TerApp_F_Task3 NT_OSAP4_TerApp_F_Task4 NT_OSAP4_TerApp_F_Task5 NT_OSAP4_TerApp_F_Task6 NT_OSAP4_TerApp_F_Task7 NT_OSAP4_TerApp_F_Task8 NT_OSAP4_TerApp_F_Task9 NT_OSAP4_TerApp_F_Task10 NT_OSAP4_TerApp_F_Task11 NT_OSAP4_TerApp_F_Task12 NT_OSAP4_TerApp_F_Task13 NT_OSAP4_TerApp_F_Task14 NT_OSAP4_TerApp_F_Task15 NT_OSAP4_TerApp_F_Task16 NT_OSAP4_TerApp_F_Task17
OsRestartTask	-	NT_OSAP4_TerApp_F_ReTask2
OsAppIsrRef	T_OSAP4_TerApp_F_Isr2	

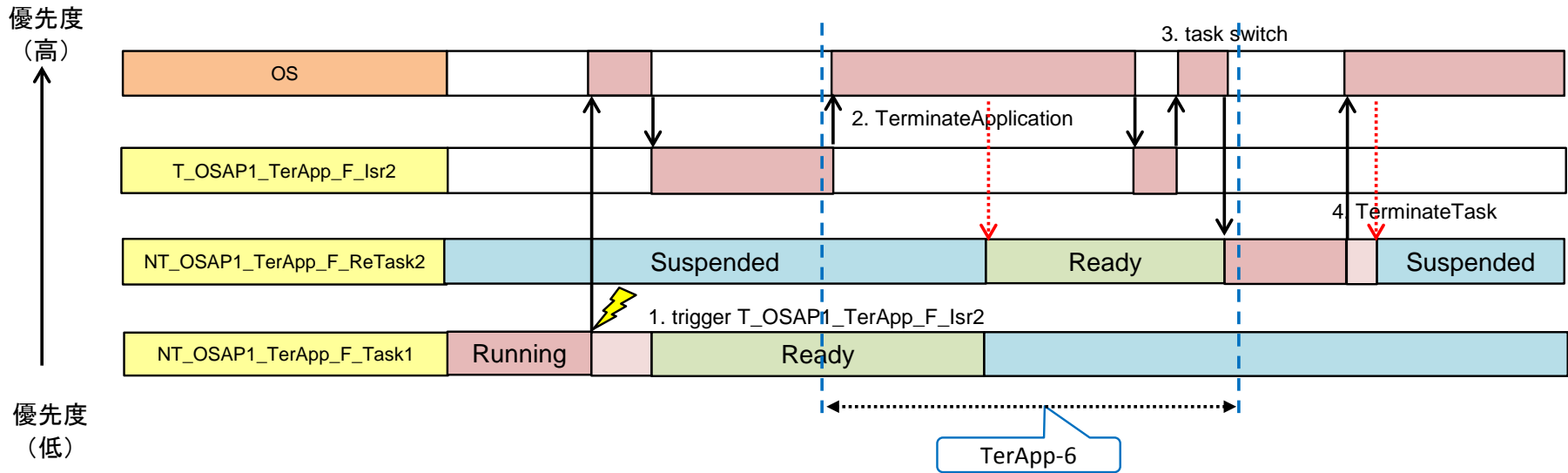
TerApp\_F評価計測:シーケンス

シーケンス

No	コンテキスト	OSサービスコール	該当評価項目	備考
1	NT_OSAP1_TerApp_F_Task1	trigger isr2		
2	T_OSAP1_TerApp_F_Isr2	TerminateApplication(NT_OSAP1, RESTART)	TerApp-6	
3	OS	task switch		
4	NT_OSAP1_TerApp_F_ReTask2	TerminateTask()		

※オブジェクトの名称について:MCの場合は<M or S><オブジェクト名>, SC3の場合は<T or NT>\_OSAP[No.]<オブジェクト名>となる  
 ※オブジェクト数: 4~16の計測時で使用するTerApp\_F\_Task3~TerApp\_F\_Task17についてはTerminateApplicationを発行する前にReady状態にしておくこと  
 ※同時に実行可能状態, 実行状態になることができるタスクの最大数に制限がある場合は測定条件を満たさない可能性がある

シーケンス図



TerApp(MC)評価計測:コンフィギュレーションパラメータ

【評価計測に必要なOSオブジェクト】

OsApplication	T_OSAP1_M	...	T_OSAP4_M	NT_OSAP1_S	...	NT_OSAP4_S
OsTrusted	true	...	true	false	...	false
OsApplicationCoreAssignment	OS_CORE_ID_MASTER	...	OS_CORE_ID_MASTER	OS_CORE_ID_SLAVE	...	OS_CORE_ID_SLAVE

※OS\_CORE\_ID\_SLAVEは任意のコアID

OsTask	xxx_TerApp_MC_Task1	xxx_TerApp_MC_Task2	xxx_TerApp_MC_ReTask3	...	xxx_TerApp_MC_Task18
OsTaskPriority	2	3	4	xxx_TerApp_MC_Task2と同様のため省略	
OsTaskActivation	1	1	1		
OsTaskSchedule	FULL	FULL	FULL		

【OSAPのコンフィギュレーションパターン】

※終了させるOSAPIに所属するカーネルオブジェクト数によって計測時間が変化するため、カーネルオブジェクト数のパターンで計測を実施する

※オブジェクト数:1

OsApplication	T_OSAP1_M	NT_OSAP1_S
OsAppTaskRef	T_OSAP1_M_TerApp_MC_Task1	NT_OSAP1_S_TerApp_MC_Task2
OsRestartTask	-	NT_OSAP1_S_TerApp_MC_ReTask3

※オブジェクト数:4

OsApplication	T_OSAP2_M	NT_OSAP2_S
OsAppTaskRef	T_OSAP2_M_TerApp_MC_Task1	NT_OSAP2_S_TerApp_MC_Task2 NT_OSAP2_S_TerApp_MC_Task4 NT_OSAP2_S_TerApp_MC_Task5 NT_OSAP2_S_TerApp_MC_Task6
OsRestartTask	-	NT_OSAP2_S_TerApp_MC_ReTask3

※オブジェクト数:8

OsApplication	T_OSAP3_M	NT_OSAP3_S
OsAppTaskRef	T_OSAP3_M_TerApp_MC_Task1	NT_OSAP3_S_TerApp_MC_Task2 NT_OSAP3_S_TerApp_MC_Task4 NT_OSAP3_S_TerApp_MC_Task5 NT_OSAP3_S_TerApp_MC_Task6 NT_OSAP3_S_TerApp_MC_Task7 NT_OSAP3_S_TerApp_MC_Task8 NT_OSAP3_S_TerApp_MC_Task9 NT_OSAP3_S_TerApp_MC_Task10
OsRestartTask	-	NT_OSAP3_S_TerApp_MC_ReTask3

※オブジェクト数:16

OsApplication	T_OSAP4_M	NT_OSAP4_S
OsAppTaskRef	T_OSAP4_M_TerApp_MC_Task1	NT_OSAP4_S_TerApp_MC_Task2 NT_OSAP4_S_TerApp_MC_Task4 NT_OSAP4_S_TerApp_MC_Task5 NT_OSAP4_S_TerApp_MC_Task6 NT_OSAP4_S_TerApp_MC_Task7 NT_OSAP4_S_TerApp_MC_Task8 NT_OSAP4_S_TerApp_MC_Task9 NT_OSAP4_S_TerApp_MC_Task10 NT_OSAP4_S_TerApp_MC_Task11 NT_OSAP4_S_TerApp_MC_Task12 NT_OSAP4_S_TerApp_MC_Task13 NT_OSAP4_S_TerApp_MC_Task14 NT_OSAP4_S_TerApp_MC_Task15 NT_OSAP4_S_TerApp_MC_Task16 NT_OSAP4_S_TerApp_MC_Task17 NT_OSAP4_S_TerApp_MC_Task18
OsRestartTask	-	NT_OSAP4_S_TerApp_MC_ReTask3

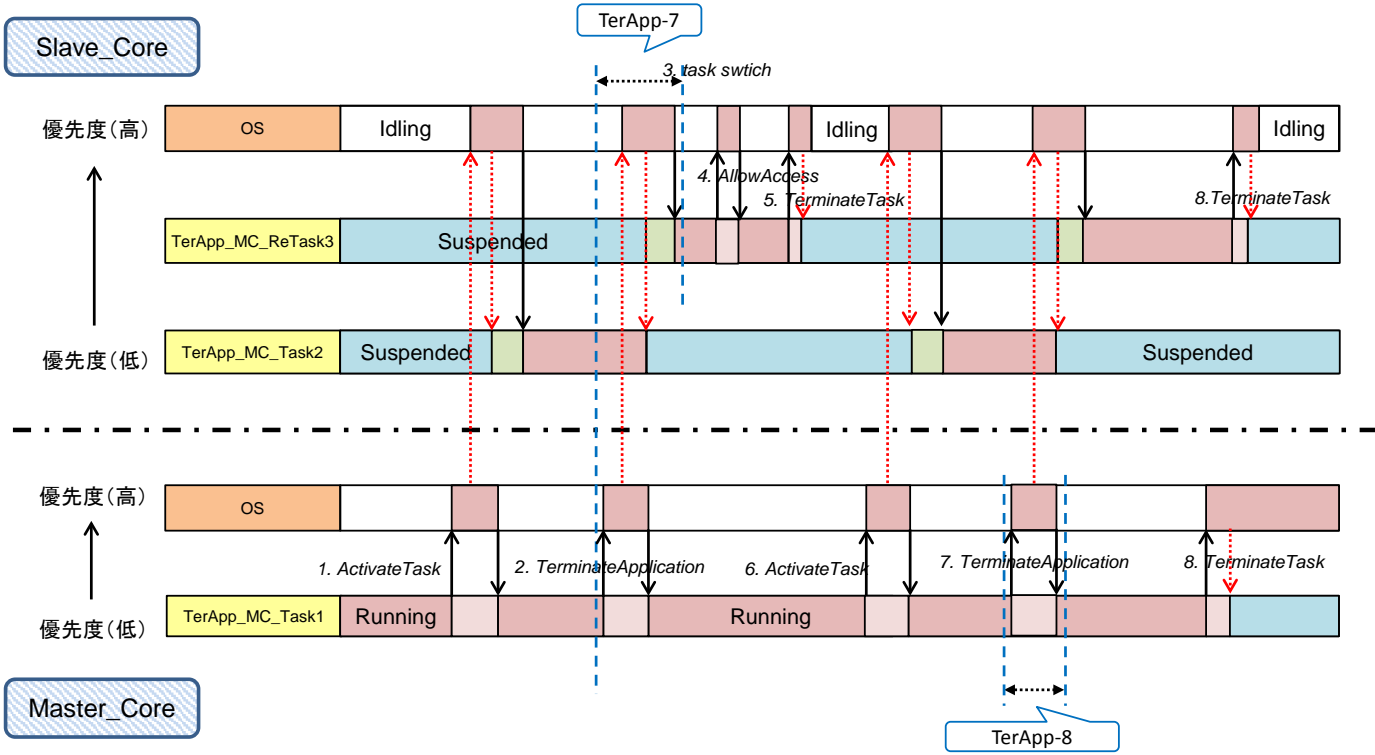
TerApp(MC)評価計測:シーケンス

シーケンス

Master_Core					Slave_Core				
No	コンテキスト	OSサービスコール	該当評価項目	備考	No	コンテキスト	OSサービスコール	該当評価項目	備考
1	TerApp_MC_Task1	ActivateTask(TerApp_MC_Task2)			1	OS	(IDLE state)		
2	TerApp_MC_Task1	TerminateApplication(NT_OSAP1_S, RESTART)	TerApp-7		2				
3					3	OS	task switch	TerApp-7	
4					4	TerApp_MC_ReTask3	AllowAccess()		
5					5	TerApp_MC_ReTask3	TerminateTask()		
6	TerApp_MC_Task1	ActivateTask(TerApp_MC_Task2)			6				
7	TerApp_MC_Task1	TerminateApplication(NT_OSAP1_S, RESTART)	TerApp-8		7				
8	TerApp_MC_Task1	TerminateTask()			8	TerApp_MC_ReTask3	TerminateTask()		

※オブジェクトの名称について:SC3の場合は<T or NT>.OSAP[No.]<オブジェクト名>となる  
 ※オブジェクト数:4~16の計測時で使用するTerApp\_MC\_Task4~TerApp\_MC\_Task18についてはTerminateApplicationを発行する前にReady状態にしておくこと  
 ※同時に実行可能状態,実行状態になることができるタスクの最大数に制限がある場合は測定条件を満たさない可能性がある

シーケンス図



ProtectionHook\_A評価計測:コンフィギュレーションパラメータ

【評価計測に必要なOSオブジェクト】

OsApplication	T_OSAP1	NT_OSAP1	NT_OSAP2
OsTrusted	true	false	false

OsTask	xxx_ProHook_A_Task1	xxx_ProHook_A_Task2	xxx_ProHook_A_Task3	xxx_ProHook_A_ReTask4
OsTaskPriority	2	3	4	5
OsTaskActivation	1	1	1	1
OsTaskSchedule	FULL	FULL	FULL	FULL

OsIsr	xxx_ProHook_A_Isr2
OsIsrCategory	CATEGORY 2

【OSAPのコンフィギュレーションパターン】

OsApplication	T_OSAP1	NT_OSAP1	NT_OSAP2
OsAppTaskRef	-	NT_OSAP1_ProHook_A_Task1	NT_OSAP2_ProHook_A_Task3
OsAppIsrRef	T_OSAP1_ProHook_A_Isr2	NT_OSAP1_ProHook_A_Task2	NT_OSAP2_ProHook_A_ReTask4

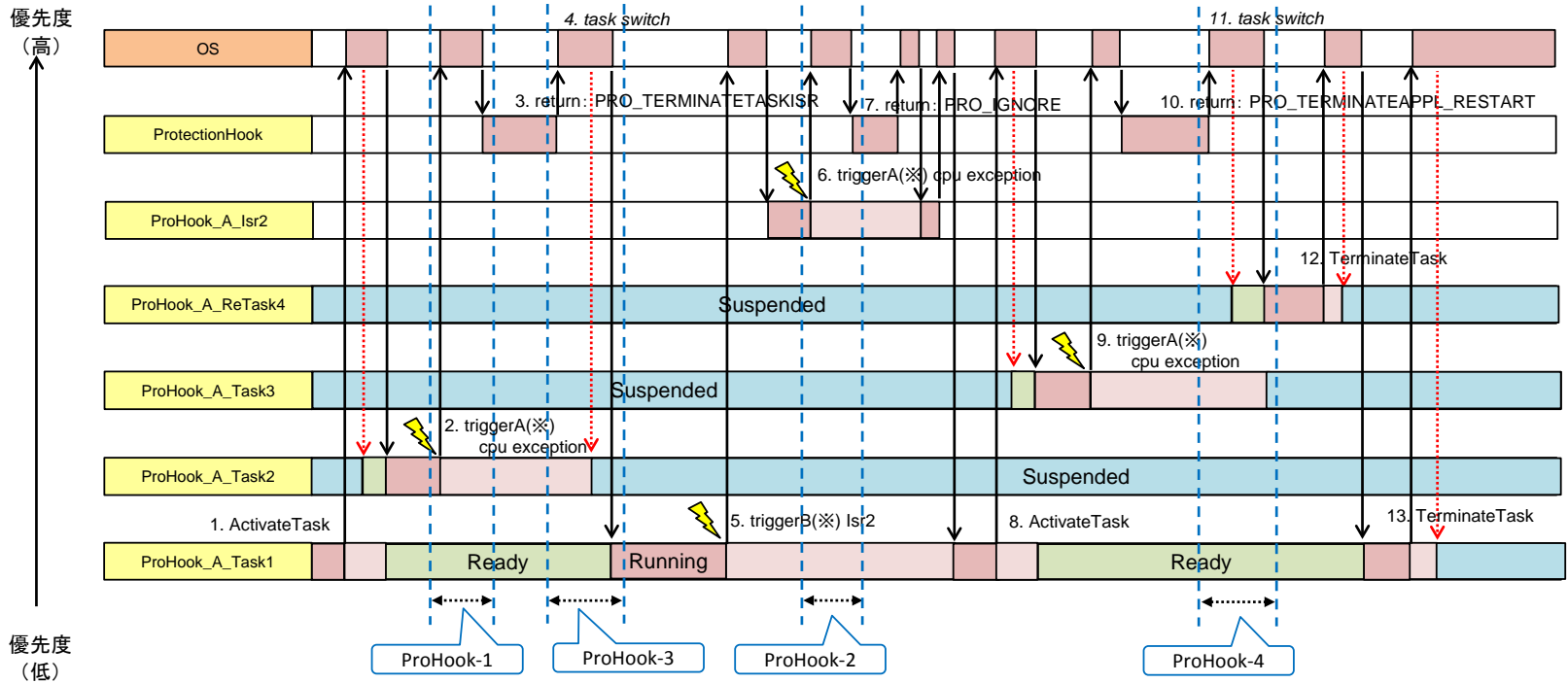
ProtectionHook\_A評価計測:シーケンス

シーケンス

No	コンテキスト	OSサービスコール	該当評価項目	備考
1	ProHook_A_Task1	ActivateTask(ProHook_A_Task2)		
2	ProHook_A_Task2	triggerA(※) cpu exception	ProHook-1	
3	ProtectionHook	return: PRO_TERMINATETASKISR		
4	OS	task switch	ProHook-3	
5	ProHook_A_Task1	triggerB(※) ProHook_A_Isr2		
6	ProHook_A_Isr2	triggerA(※) cpu exception	ProHook-2	
7	ProtectionHook	return: PRO_IGNORE		
8	ProHook_A_Task1	ActivateTask(ProHook_A_Task3)		
9	ProHook_A_Task3	triggerA(※) cpu exception		
10	ProtectionHook	return: PRO_TERMINATEAPPL_RESTART		
11	OS	task switch	ProHook-4	
12	ProHook_A_ReTask4	TerminateTask()		
13	ProHook_A_Task1	TerminateTask()		

※triggerAについてはProtectionHookを呼び出すためのCPU例外を発生させる関数をコールする  
 ※triggerBについてはISR2の割り込み処理に関連づけられた割り込みを発生させる関数をコールする  
 ※オブジェクトの名称について:MCの場合は<M or S>\_オブジェクト名>, SC3の場合は<T or NT>\_OSAP[No.]\_オブジェクト名となる

シーケンス図





ProtectionHook\_B評価計測: コンフィギュレーションパラメータ

【評価計測に必要なOSオブジェクト】

OsApplication	NT_OSAP1
OsTrusted	false

OsTask	xxx_ProHook_B_Task1	xxx_ProHook_B_Task2
OsTaskPriority	2	3
OsTaskActivation	1	1
OsTaskSchedule	FULL	FULL

【OSAPのコンフィギュレーションパターン】

OsApplication	NT_OSAP1
OsAppTaskRef	NT_OSAP1_ProHook_B_Task1
	NT_OSAP1_ProHook_B_Task2

ProtectionHook\_B評価計測:シーケンス

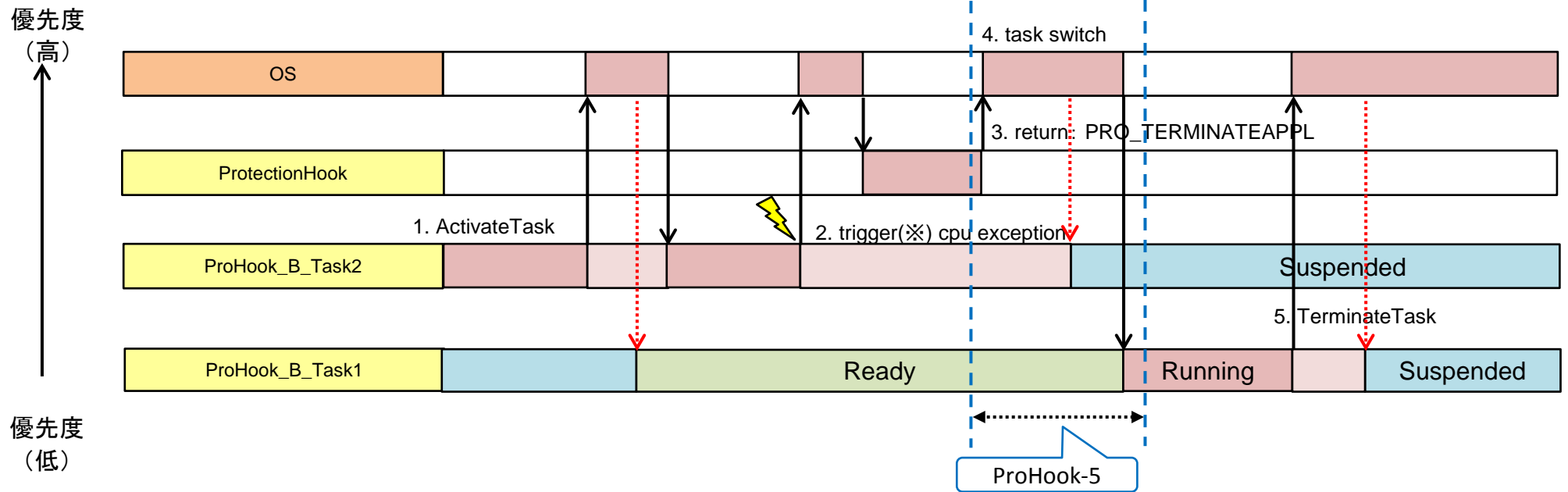
シーケンス

No	コンテキスト	OSサービスコール	該当評価項目	備考
1	ProHook_B_Task2	ActivateTask(ProHook_B_Task1)		
2	ProHook_B_Task2	trigger(※) cpu exception		
3	ProtectionHook	return: PRO_TERMINATEAPPL		
4	OS	task switch	ProHook-5	
5	ProHook_B_Task1	TerminateTask()		

※triggerについてはProtectionHookを呼び出すためのCPU例外を発生させる関数をコールする

※オブジェクトの名称について:MCの場合は<M or S>\_オブジェクト名, SC3の場合は<T or NT>\_OSAP[No.]\_オブジェクト名となる

シーケンス図



CheckTaskMemory評価計測:コンフィギュレーションパラメータ

【評価計測に必要なOSオブジェクト】

OsApplication	T_OSAP1	NT_OSAP1
OsTrusted	true	false
OsTrustedFunctionName	ChkMem_TFN1	

OsTask	xxx_ChkMem_Task1
OsTaskPriority	2
OsTaskActivation	1
OsTaskSchedule	FULL

【OSAPのコンフィギュレーションパターン】

OsApplication	NT_OSAP1
OsAppTaskRef	NT_OSAP1_ChkMem_Task1

CheckTaskMemoryAccess評価計測:シーケンス

シーケンス

No	コンテキスト	OSサービスコール	該当評価項目	備考
1	ChkMem_Task1	CallTrustedFunction( ChkMem_TFN1, NULL )		
2	ChkMem_TFN1	CheckTaskMemoryAccess	ChkMem-1	
3	ChkMem_Task1	TerminateTask()		

※オブジェクトの名称について:MCの場合は<M or S>\_オブジェクト名, SC3の場合は<T or NT>\_OSAP[No.]\_オブジェクト名となる

シーケンス図

